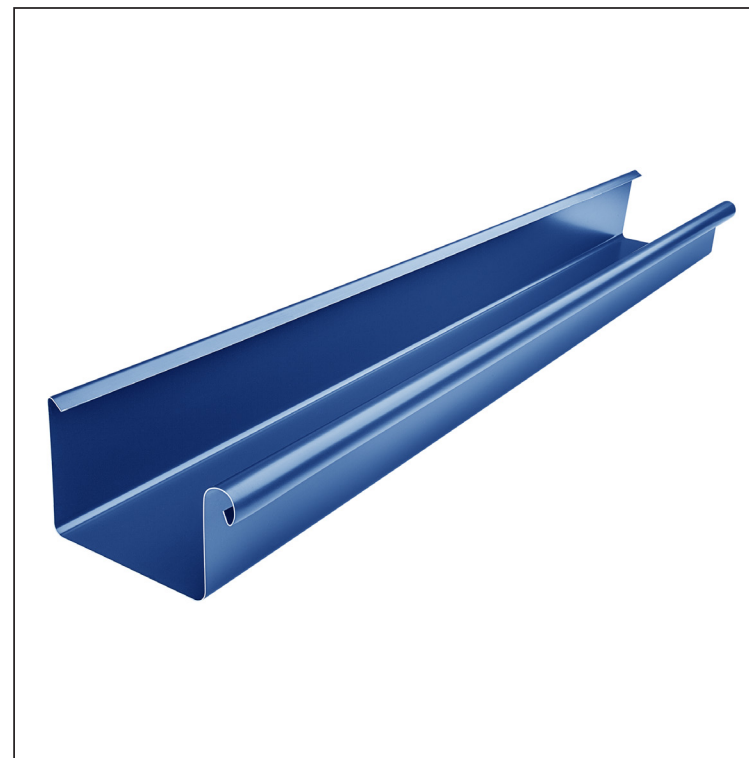
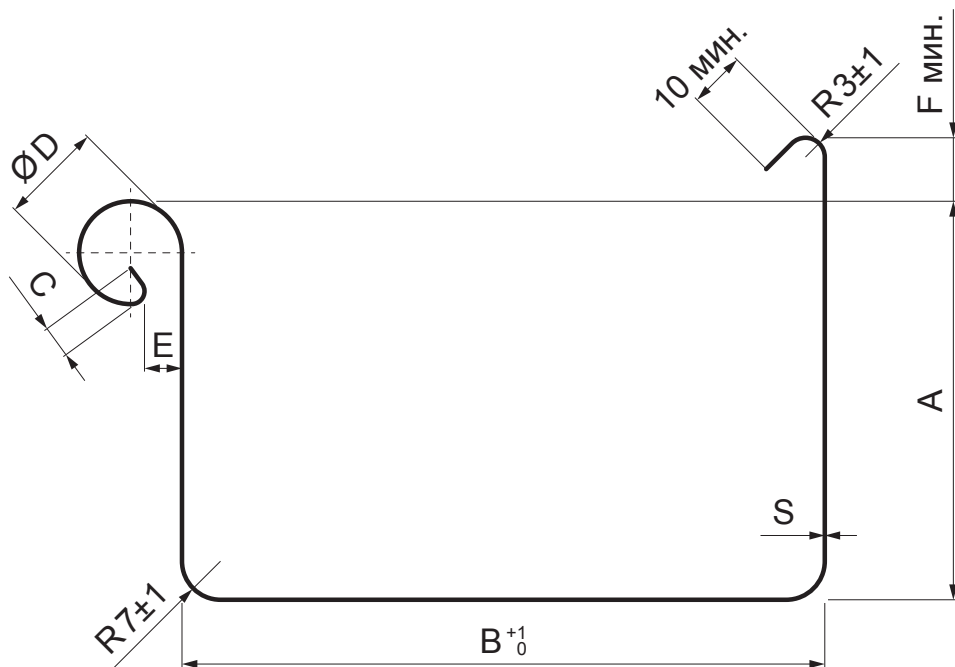


ТЕХНИЧЕСКИЙ ЛИСТ

КРОВЕЛЬНЫЙ ЖЕЛОБ ПРЯМОУГОЛЬНОГО СЕЧЕНИЯ [s=0,55] PH-PZHД



MOT Лакированная оцинковка – Темно-синий – RAL 5010

Размеры [мм]							
Номинальный размер	S	A	B	C	ØD	E	F мин.
200	0,55	42	70	5	16	5	8
250	0,55	55	85	7	18	5	10
333	0,55	75	120	7	20	6	11
400	0,55	90	150	9	22	6	11
500	0,55	110	200	9	22	6	11

КОД ИЗМЕНЕНИЯ	ДАТА	ПОДПИСЬ	KJG QUALITY®	Scan code for 3D model	
БРЕНД ПРОИЗВОДИТЕЛЯ МАТЕРИАЛА	КВАНТ ОТХОДОВ	ВЕС кг			
РАЗМЕР-ПОЛУФАБРИКАТ			STN	НОМЕР СОРТИРОВКИ	
ВСПОМОГАТЕЛЬНОЕ ОБОРУДОВАНИЕ			ПРИМЕЧАНИЕ	НОМЕР ПОЗИЦИИ	
ИСПОЛНИТЕЛЬ Ing. Kluska M.			СТАРЫЙ ЧЕРТЕЖ	НОМЕР ЧЕРТЕЖА	
ПРОВЕРИЛ	ТЕХНОЛОГ		Количество листов	PH-PZHД	Лист
НАИМЕНОВАНИЕ Кровельный желоб прямоугольного сечения [s=0,55]					

Производитель оставляет за собой право на внесение в техническую документацию изменений

Создано: 05.06.2026 15:51:21