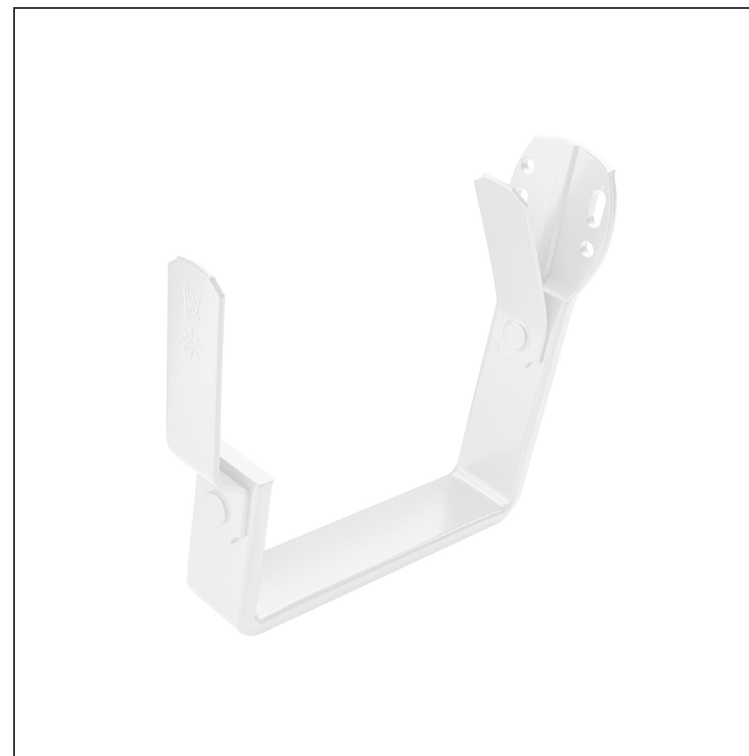


ТЕХНИЧЕСКИЙ ЛИСТ

# КРЮК ДЛЯ СТРОПИЛЬНЫХ ЖЕЛОБОВ ПРЯМОУГОЛЬНОГО СЕЧЕНИЯ

## РН-РННК



**SB** Цвет : Лакированная оцинковка – Серо-белый – RAL 9002  
Материал: Алюминий – Natur

Размеры [мм]				
Номинальный размер	A	B x H	C	D
250	38	28 x 7	87	48
333	55	28 x 7	123	66
400	68	28 x 7	153	82

КОД	ИЗМЕНЕНИЕ	ДАТА	ПОДПИСЬ		
БРЕНД ПРОИЗВОДИТЕЛЯ МАТЕРИАЛА			КЛАСС ОТХОДОВ	ВЕС кг	ШКАЛА
РАЗМЕР-ПОЛУФАБРИКАТ					
ВСПОМОГАТЕЛЬНОЕ ОБОРУДОВАНИЕ				STN	НОМЕР СОРТИРОВКИ
ИСПОЛНИТЕЛЬ Ing. Kluska M.				ПРИМЕЧАНИЕ	НОМЕР ПОЗИЦИИ
ПРОВЕРИЛ					
ТЕХНОЛОГ			ТЕХНОЛОГ	СТАРЫЙ ЧЕРТЕЖ	НОМЕР ЧЕРТЕЖА
НАИМЕНОВАНИЕ			Крюк для стропильных желобов прямоугольного сечения		РН-РННК
			Количество листов		Лист

Производитель оставляет за собой право на внесение в техническую документацию изменений

Создано: 20.04.2026 10:45:00