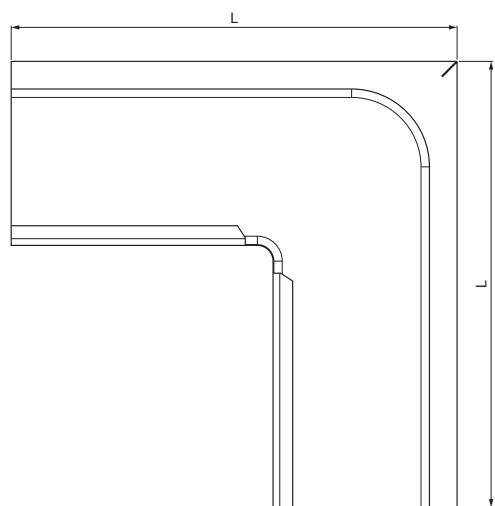
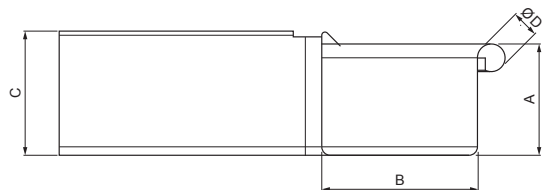


ТЕХНИЧЕСКИЙ ЛИСТ

ВНЕШНИЙ УГОЛ ЖЕЛОБА ПРЯМОУГОЛЬНОГО СЕЧЕНИЯ PH-PRAN



AN Лакированная оцинковка – Антрацит – RAL 7016

Размеры [мм]					
Номинальный размер	A	B	C	ØD	L
200	42	70	50	16	250
250	55	85	65	18	300
333	75	120	85	20	300

КОД ИЗМЕНЕНИЕ	DATA	ПОДПИСЬ	KJG QUALITY®	Scan code for 3D model	
	КОНС. ОТХОДОВ				
БРЕНД ПРОИЗВОДИТЕЛЯ МАТЕРИАЛА			ВЕС кг	ШКАЛА	
РАЗМЕР-ПОЛУФАБРИКАТ			STN	НОМЕР СОРТИРОВКИ	
ВСПОМОГАТЕЛЬНОЕ ОБОРУДОВАНИЕ			ПРИМЕЧАНИЕ	НОМЕР ПОЗИЦИИ	
ИСПОЛНИТЕЛЬ Ing. Kluska M.			ТЕХНОЛОГ	СТАРЫЙ ЧЕРТЕЖ	НОМЕР ЧЕРТЕЖА
ПРОВЕРИЛ			НАИМЕНОВАНИЕ		
Технолог			Внешний угол желоба прямоугольного сечения		
PH-PRAN			Количество листов	Лист	

Производитель оставляет за собой право на внесение в техническую документацию изменений

Создано: 06.06.2026 00:09:23

ТЕХНИЧЕСКИЙ ЛИСТ

ВНЕШНИЙ УГОЛ ЖЕЛОБА ПРЯМОУГОЛЬНОГО СЕЧЕНИЯ PH-PRAN



AN Лакированная оцинковка – Антрацит – RAL 7016

Размеры [мм]					
Номинальный размер	A	B	C	ØD	L
400	90	150	100	22	400
500	110	200	121	22	400

КОД	ИЗМЕНЕНИЕ	ДАТА	ПОДПИСЬ	KJG QUALITY®	Scan code for 3D model	
БРЕНД ПРОИЗВОДИТЕЛЯ МАТЕРИАЛА			КВАНТИТЕТ ОТХОДОВ	ВЕС кг	ШКАЛА	
РАЗМЕР-ПОЛУФАБРИКАТ			ВСПОМОГАТЕЛЬНОЕ ОБОРУДОВАНИЕ		STN	НОМЕР СОРТИРОВКИ
ИСПОЛНИТЕЛЬ Ing. Kluska M.			ПРОВЕРИЛ		ПРИМЕЧАНИЕ	
ТЕХНОЛОГ			ТЕХНОЛОГ		СТАРЫЙ ЧЕРТЕЖ	НОМЕР ЧЕРТЕЖА
НАИМЕНОВАНИЕ				PH-PRAN		
Внешний угол желоба прямоугольного сечения				Количество листов	Лист	

Производитель оставляет за собой право на внесение в техническую документацию изменений

Создано: 06.06.2026 00:09:23