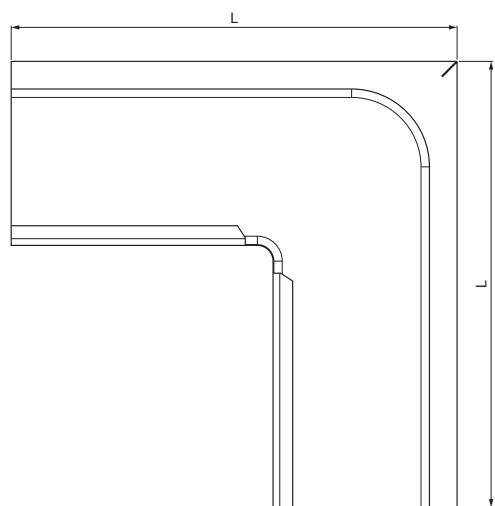
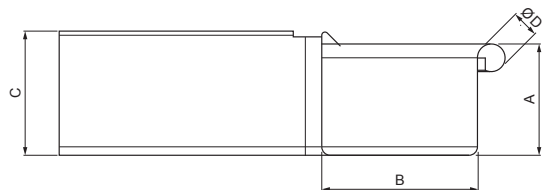


ТЕХНИЧЕСКИЙ ЛИСТ

ВНЕШНИЙ УГОЛ ЖЕЛОБА ПРЯМОУГОЛЬНОГО СЕЧЕНИЯ PH-PRAN



PS Лакированная оцинковка – Пыльно-серый – RAL 7037

Размеры [мм]					
Номинальный размер	A	B	C	ØD	L
200	42	70	50	16	250
250	55	85	65	18	300
333	75	120	85	20	300

КОД ИЗМЕНЕНИЕ	DATA	ПОДПИСЬ			
	КМСС ОТХОДОВ				
БРЕНД ПРОИЗВОДИТЕЛЯ МАТЕРИАЛА			ВЕС кг	ШКАЛА	
РАЗМЕР-ПОЛУФАБРИКАТ				НОМЕР СОРТИРОВКИ	
ВСПОМОГАТЕЛЬНОЕ ОБОРУДОВАНИЕ			STN	НОМЕР ПОЗИЦИИ	
ИСПОЛНИТЕЛЬ Ing. Kluska M.			ПРИМЕЧАНИЕ		
ПРОВЕРИЛ			СТАРЫЙ ЧЕРТЕЖ		
ТЕХНОЛОГ			НОМЕР ЧЕРТЕЖА		
НАИМЕНОВАНИЕ			PH-PRAN		
Внешний угол желоба прямоугольного сечения			Количество листов	Лист 	

Производитель оставляет за собой право на внесение в техническую документацию изменений

Создано: 06.06.2026 20:10:24

ТЕХНИЧЕСКИЙ ЛИСТ

ВНЕШНИЙ УГОЛ ЖЕЛОБА ПРЯМОУГОЛЬНОГО СЕЧЕНИЯ PH-PRAN



PS Лакированная оцинковка – Пыльно-серый – RAL 7037

Размеры [мм]					
Номинальный размер	A	B	C	ØD	L
400	90	150	100	22	400
500	110	200	121	22	400

КОД ИЗМЕНЕНИЕ	_____	ДАТА	_____	ПОДПИСЬ	_____	КМНС ОТХОДОВ	ВЕС кг	ШКАЛА		
	_____		_____		_____					
БРЕНД ПРОИЗВОДИТЕЛЯ МАТЕРИАЛА										
РАЗМЕР-ПОЛУФАБРИКАТ										
ВСПОМОГАТЕЛЬНОЕ ОБОРУДОВАНИЕ							STN	НОМЕР СОРТИРОВКИ		
ИСПОЛНИТЕЛЬ Ing. Kluska M.							ПРИМЕЧАНИЕ		НОМЕР ПОЗИЦИИ	
ПРОВЕРИЛ							СТАРЫЙ ЧЕРТЕЖ		НОМЕР ЧЕРТЕЖА	
ТЕХНОЛОГ							СТАРЫЙ ЧЕРТЕЖ		НОМЕР ЧЕРТЕЖА	
НАИМЕНОВАНИЕ							Внешний угол желоба прямоугольного сечения		PH-PRAN	Лист
							Количество листов			

Производитель оставляет за собой право на внесение в техническую документацию изменений

Создано: 06.06.2026 20:10:24