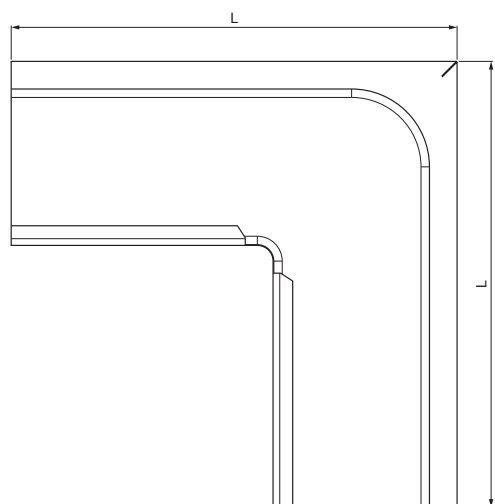
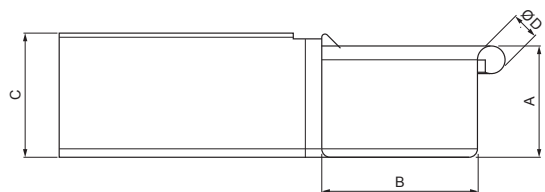


ТЕХНИЧЕСКИЙ ЛИСТ

# ВНЕШНИЙ УГОЛ ЖЕЛОБА ПРЯМОУГОЛЬНОГО СЕЧЕНИЯ PH-PRAN



**ВНТ** Лакированная оцинковка – Белый алюминий темный R.20 – RAL 9007

Размеры [мм]					
Номинальный размер	A	B	C	ØD	L
200	42	70	50	16	250
250	55	85	65	18	300
333	75	120	85	20	300

КОД ИЗМЕНЕНИЕ	DATA	ПОДПИСЬ	<b>KJG</b> QUALITY®	Scan code for 3D model	
	КМСС ОТХОДОВ	ВЕС кг			
БРЕНД ПРОИЗВОДИТЕЛЯ МАТЕРИАЛА			ВЕС кг		
РАЗМЕР-ПОЛУФАБРИКАТ			ШКАЛА		
ВСПОМОГАТЕЛЬНОЕ ОБОРУДОВАНИЕ			СТН		
ИСПОЛНИТЕЛЬ Ing. Kluska M.			ПРИМЕЧАНИЕ		
ПРОВЕРИЛ			НОМЕР ПОЗИЦИИ		
ТЕХНОЛОГ			СТАРЫЙ ЧЕРТЕЖ		
НАИМЕНОВАНИЕ			НОМЕР ЧЕРТЕЖА		
Внешний угол желоба прямоугольного сечения			PH-PRAN		
			Количество листов		
			Лист		

Производитель оставляет за собой право на внесение в техническую документацию изменений

Создано: 07.06.2026 08:41:38

ТЕХНИЧЕСКИЙ ЛИСТ

# ВНЕШНИЙ УГОЛ ЖЕЛОБА ПРЯМОУГОЛЬНОГО СЕЧЕНИЯ PH-PRAN



**ВНТ** Лакированная оцинковка – Белый алюминий темный R.20 – RAL 9007

КОД ИЗМЕНЕНИЕ	_____	ДАТА	_____	ПОДПИСЬ	_____					
	_____		_____		_____					
БРЕНД ПРОИЗВОДИТЕЛЯ МАТЕРИАЛА					КОНС. ОТХОДОВ	ВЕС кг	ШКАЛА			
РАЗМЕР-ПОЛУФАБРИКАТ										
ВСПОМОГАТЕЛЬНОЕ ОБОРУДОВАНИЕ					STN		НОМЕР СОРТИРОВКИ			
ИСПОЛНИТЕЛЬ Ing. Kluska M.							ПРИМЕЧАНИЕ			
ПРОВЕРИЛ							НОМЕР ПОЗИЦИИ			
ТЕХНОЛОГ					ТЕХНОЛОГ		СТАРЫЙ ЧЕРТЕЖ		НОМЕР ЧЕРТЕЖА	
НАИМЕНОВАНИЕ					Внешний угол желоба прямоугольного сечения			PH-PRAN		
					Количество листов		Лист 			

Размеры [мм]					
Номинальный размер	A	B	C	ØD	L
400	90	150	100	22	400

Производитель оставляет за собой право на внесение в техническую документацию изменений

Создано: 07.06.2026 08:41:38