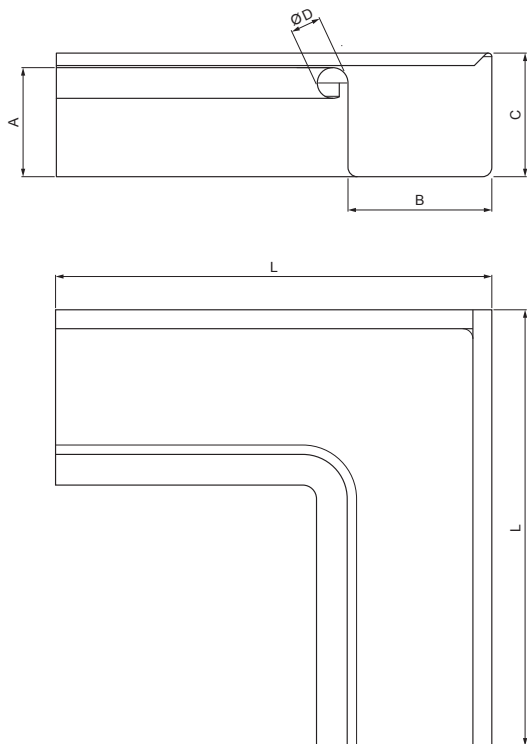


ТЕХНИЧЕСКИЙ ЛИСТ

ВНУТРЕННИЙ УГОЛ ЖЕЛОБА ПРЯМОУГОЛЬНОГО СЕЧЕНИЯ PH-PRIN



ВН Лакированная оцинковка – Белый алюминий – RAL 9006

Размеры [мм]					
Номинальный размер	A	B	C	ØD	L
250	55	85	65	18	300
333	75	120	85	20	300

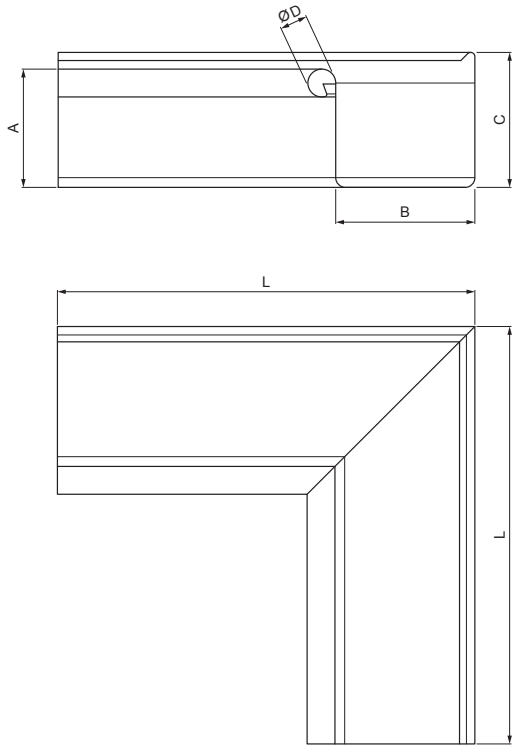
КОД ИЗМЕНЕНИЕ	_____	ДАТА	_____	ПОДПИСЬ	_____				
	_____		_____		_____				
БРЕНД ПРОИЗВОДИТЕЛЯ МАТЕРИАЛА			КЛАСС ОТХОДОВ	ВЕС кг		ШКАЛА			
РАЗМЕР-ПОЛУФАБРИКАТ					STN		НОМЕР СОРТИРОВКИ		
ВСПОМОГАТЕЛЬНОЕ ОБОРУДОВАНИЕ					ПРИМЕЧАНИЕ		НОМЕР ПОЗИЦИИ		
ИСПОЛНИТЕЛЬ Ing. Kluska M.					ТЕХНОЛОГ		СТАРЫЙ ЧЕРТЕЖ		
ПРОВЕРИЛ					ТЕХНОЛОГ		НОМЕР ЧЕРТЕЖА		
ТЕХНОЛОГ					СТАРЫЙ ЧЕРТЕЖ		НОМЕР ЧЕРТЕЖА		
НАИМЕНОВАНИЕ			Внутренний угол желоба прямоугольного сечения		Количество листов		PH-PRIN		Лист

Производитель оставляет за собой право на внесение в техническую документацию изменений

Создано: 21.04.2026 23:30:54

ТЕХНИЧЕСКИЙ ЛИСТ

ВНУТРЕННИЙ УГОЛ ЖЕЛОБА ПРЯМОУГОЛЬНОГО СЕЧЕНИЯ PH-PRIN



ВН Лакированная оцинковка – Белый алюминий – RAL 9006

Размеры [мм]					
Номинальный размер	A	B	C	ØD	L
200	42	70	50	16	250
400	90	150	100	22	400
500	110	200	121	22	400

КОД	ИЗМЕНЕНИЕ	ДАТА	ПОДПИСЬ	KJG QUALITY®	Scan code for 3D model	
БРЕНД ПРОИЗВОДИТЕЛЯ МАТЕРИАЛА			КЛАСС ОТХОДОВ	ВЕС кг	ШКАЛА	
РАЗМЕР-ПОЛУФАБРИКАТ				STN	НОМЕР СОРТИРОВКИ	
ВСПОМОГАТЕЛЬНОЕ ОБОРУДОВАНИЕ				ПРИМЕЧАНИЕ	НОМЕР ПОЗИЦИИ	
ИСПОЛНИТЕЛЬ Ing. Kluska M.				ТЕХНОЛОГ	СТАРЫЙ ЧЕРТЕЖ	НОМЕР ЧЕРТЕЖА
ПРОВЕРИЛ				ТЕХНОЛОГ		
НАИМЕНОВАНИЕ			Внутренний угол желоба прямоугольного сечения		Количество листов	PH-PRIN Лист

Производитель оставляет за собой право на внесение в техническую документацию изменений

Создано: 21.04.2026 23:30:54