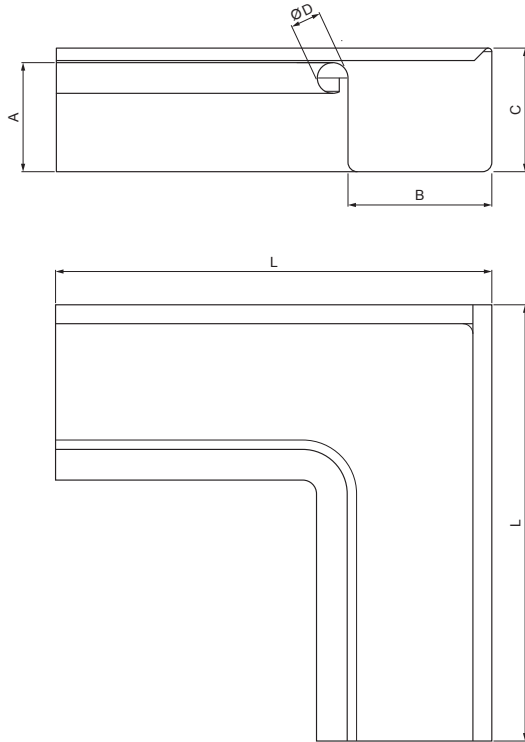


ТЕХНИЧЕСКИЙ ЛИСТ

# ВНУТРЕННИЙ УГОЛ ЖЕЛОБА ПРЯМОУГОЛЬНОГО СЕЧЕНИЯ PH-PRIN



**PS** Лакированная оцинковка – Пыльно-серый – RAL 7037

КОД ИЗМЕНЕНИЕ		ДАТА	ПОДПИСЬ		
БРЕНД ПРОИЗВОДИТЕЛЯ МАТЕРИАЛА			КЛАСС ОТХОДОВ	ВЕС кг	ШКАЛА
РАЗМЕР-ПОЛУФАБРИКАТ					
ВСПОМОГАТЕЛЬНОЕ ОБОРУДОВАНИЕ				STN	НОМЕР СОРТИРОВКИ
ИСПОЛНИТЕЛЬ Ing. Kluska M.				ПРИМЕЧАНИЕ	НОМЕР ПОЗИЦИИ
ПРОВЕРИЛ					
ТЕХНОЛОГ				СТАРЫЙ ЧЕРТЕЖ	НОМЕР ЧЕРТЕЖА
НАИМЕНОВАНИЕ			<b>Внутренний угол желоба прямоугольного сечения</b>		PH-PRIN Количество листов _____ Лист 

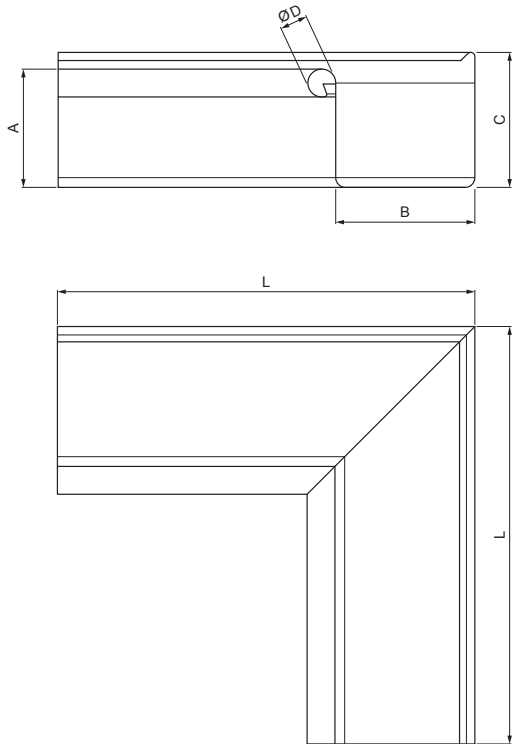
Размеры [мм]					
Номинальный размер	A	B	C	ØD	L
250	55	85	65	18	300
333	75	120	85	20	300

Производитель оставляет за собой право на внесение в техническую документацию изменений

Создано: 05.06.2026 04:39:33

ТЕХНИЧЕСКИЙ ЛИСТ

# ВНУТРЕННИЙ УГОЛ ЖЕЛОБА ПРЯМОУГОЛЬНОГО СЕЧЕНИЯ PH-PRIN



**PS** Лакированная оцинковка – Пыльно-серый – RAL 7037

Размеры [мм]					
Номинальный размер	A	B	C	ØD	L
200	42	70	50	16	250
400	90	150	100	22	400
500	110	200	121	22	400

КОД ИЗМЕНЕНИЕ	ДАТА	ПОДПИСЬ	<b>KJG</b> QUALITY®	Scan code for 3D model	
РАЗМЕР - ПОЛУФАБРИКАТ					
ВСПОМОГАТЕЛЬНОЕ ОБОРУДОВАНИЕ			STN	НОМЕР СОРТИРОВКИ	
ИСПОЛНИТЕЛЬ Ing. Kluska M.			ПРИМЕЧАНИЕ		
ПРОВЕРИЛ			НОМЕР ПОЗИЦИИ		
ТЕХНОЛОГ		ТЕХНОЛОГ	СТАРЫЙ ЧЕРТЕЖ	НОМЕР ЧЕРТЕЖА	
НАИМЕНОВАНИЕ			PH-PRIN		
Внутренний угол желоба прямоугольного сечения			Количество листов	Лист	

Производитель оставляет за собой право на внесение в техническую документацию изменений

Создано: 05.06.2026 04:39:33