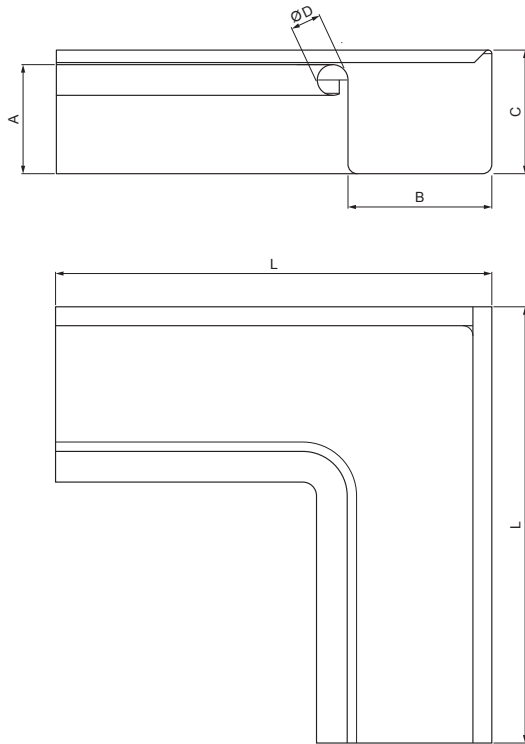


ТЕХНИЧЕСКИЙ ЛИСТ

# ВНУТРЕННИЙ УГОЛ ЖЕЛОБА ПРЯМОУГОЛЬНОГО СЕЧЕНИЯ PH-PRIN



**MM** Лакированная оцинковка – Металлическая медь – RAL extra

КОД ИЗМЕНЕНИЕ	_____	ДАТА	_____	ПОДПИСЬ	_____				
	_____		_____		_____				
БРЕНД ПРОИЗВОДИТЕЛЯ МАТЕРИАЛА					КЛАСС ОТХОДОВ	ВЕС кг	ШКАЛА		
РАЗМЕР-ПОЛУФАБРИКАТ									
ВСПОМОГАТЕЛЬНОЕ ОБОРУДОВАНИЕ						STN	НОМЕР СОРТИРОВКИ		
ИСПОЛНИТЕЛЬ Ing. Kluska M.						ПРИМЕЧАНИЕ		НОМЕР ПОЗИЦИИ	
ПРОВЕРИЛ						СТАРЫЙ ЧЕРТЕЖ		НОМЕР ЧЕРТЕЖА	
ТЕХНОЛОГ					ТЕХНОЛОГ				
НАИМЕНОВАНИЕ					<b>Внутренний угол желоба прямоугольного сечения</b>		Количество листов	<b>PH-PRIN</b>	Лист 

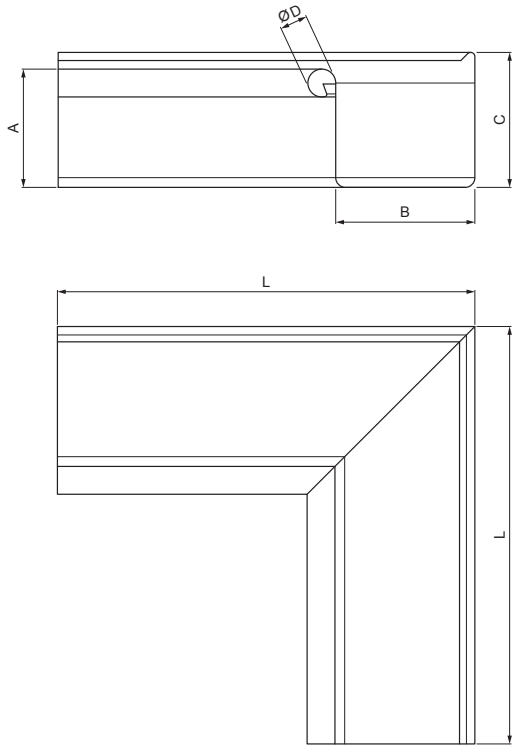
Размеры [мм]					
Номинальный размер	A	B	C	ØD	L
250	55	85	65	18	300
333	75	120	85	20	300

Производитель оставляет за собой право на внесение в техническую документацию изменений

Создано: 06.06.2026 19:50:25

ТЕХНИЧЕСКИЙ ЛИСТ

# ВНУТРЕННИЙ УГОЛ ЖЕЛОБА ПРЯМОУГОЛЬНОГО СЕЧЕНИЯ PH-PRIN



**MM** Лакированная оцинковка – Металлическая медь – RAL extra

Размеры [мм]					
Номинальный размер	A	B	C	ØD	L
200	42	70	50	16	250
400	90	150	100	22	400
500	110	200	121	22	400

КОД	ДАТА	ПОДПИСЬ	<b>KJG</b> QUALITY®	Scan code for 3D model
ИЗМЕНЕНИЕ	КЛИСС ОТХОДОВ			
БРЕНД ПРОИЗВОДИТЕЛЯ МАТЕРИАЛА		ВЕС кг	ШКАЛА	
РАЗМЕР-ПОЛУФАБРИКАТ		STN	НОМЕР СОРТИРОВКИ	
ВСПОМОГАТЕЛЬНОЕ ОБОРУДОВАНИЕ		ПРИМЕЧАНИЕ	НОМЕР ПОЗИЦИИ	
ИСПОЛНИТЕЛЬ Ing. Kluska M.		СТАРЫЙ ЧЕРТЕЖ	НОМЕР ЧЕРТЕЖА	
ПРОВЕРИЛ				
ТЕХНОЛОГ				
НАИМЕНОВАНИЕ		PH-PRIN		Лист
Внутренний угол желоба прямоугольного сечения		Количество листов		

Производитель оставляет за собой право на внесение в техническую документацию изменений

Создано: 06.06.2026 19:50:25