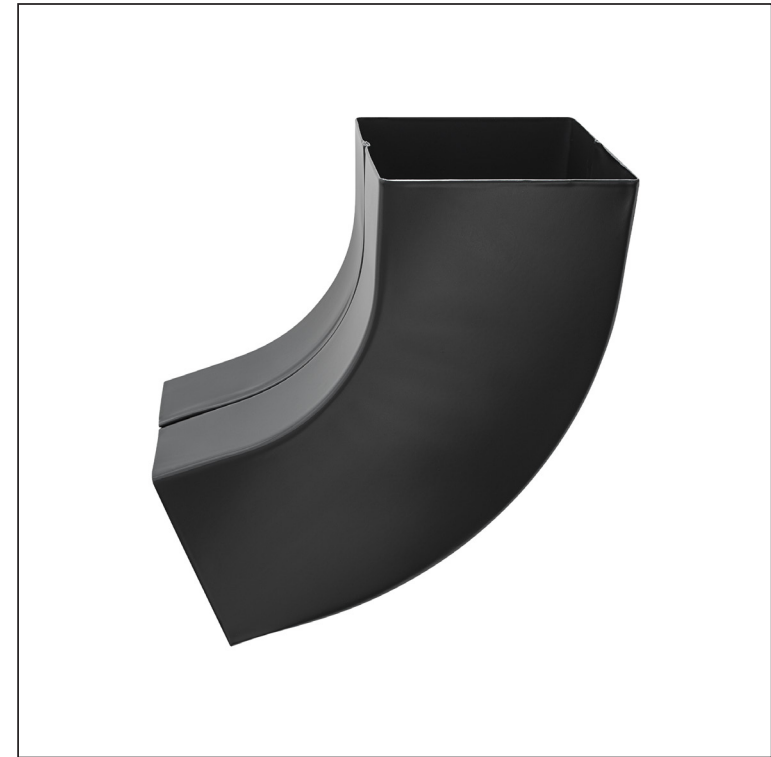
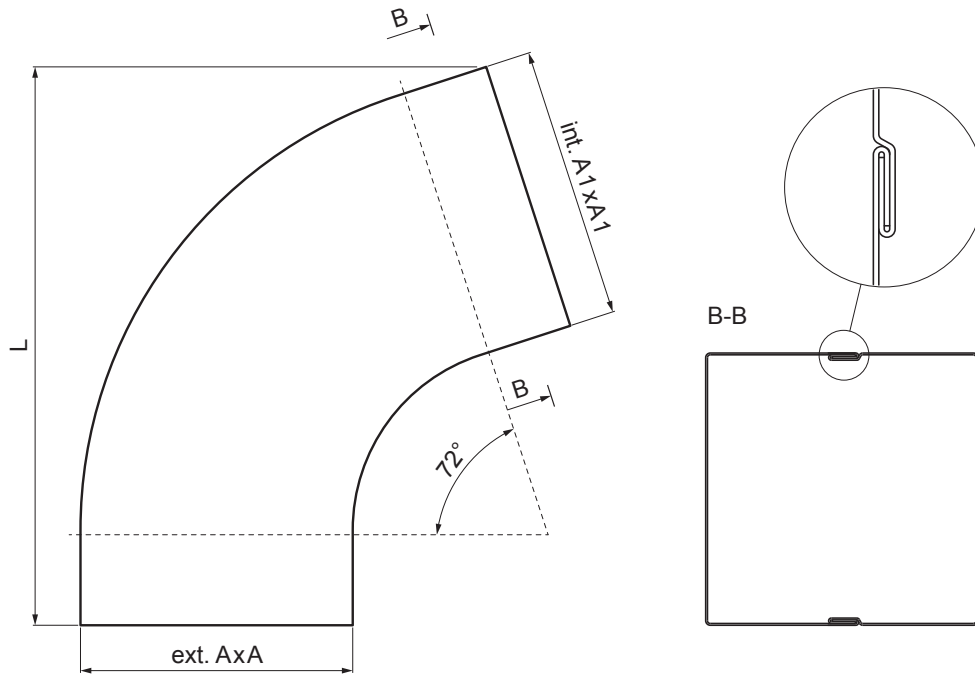


ТЕХНИЧЕСКИЙ ЛИСТ

СЛИВНОЕ КОЛЕНО ПРЯМОУГОЛЬНОГО СЕЧЕНИЯ 72° РН-РКН



IC Лакированная оцинковка – Насыщенный черный – RAL 9005

КОД	ИЗМЕНЕНИЕ	ДАТА	ПОДПИСЬ	KJG QUALITY®	Scan code for 3D model
БРЕНД ПРОИЗВОДИТЕЛЯ МАТЕРИАЛА			КОЛ-ВО ОТХОДОВ	ВЕС кг	ШКАЛА
РАЗМЕР-ПОЛУФАБРИКАТ					
ВСПОМОГАТЕЛЬНОЕ ОБОРУДОВАНИЕ				STN	НОМЕР СОРТИРОВКИ
ИСПОЛНИТЕЛЬ Ing. Kluska M.				ПРИМЕЧАНИЕ	НОМЕР ПОЗИЦИИ
ПРОВЕРИЛ				СТАРЫЙ ЧЕРТЕЖ	НОМЕР ЧЕРТЕЖА
ТЕХНОЛОГ					
НАИМЕНОВАНИЕ Сливное колено прямоугольного сечения 72°				Количество листов	РН-РКН Лист

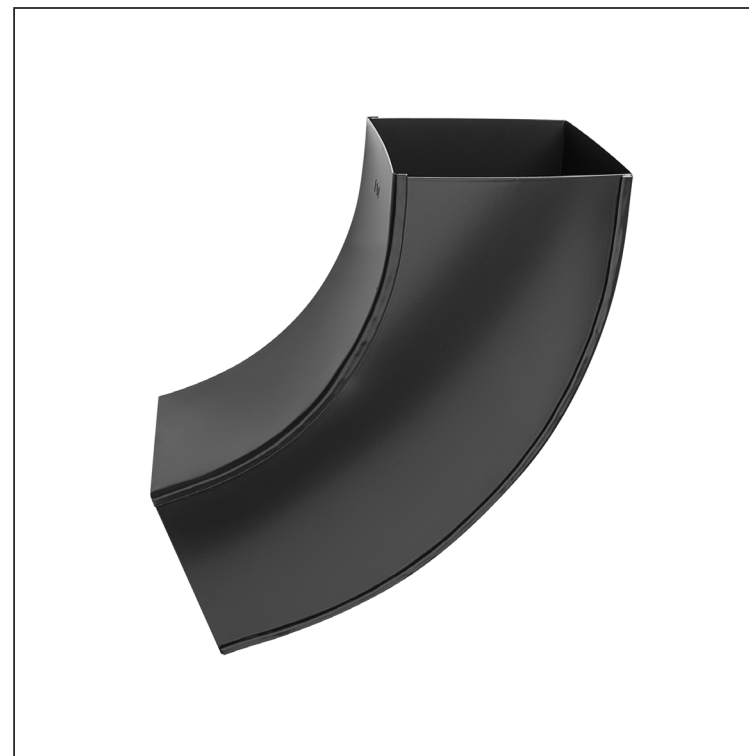
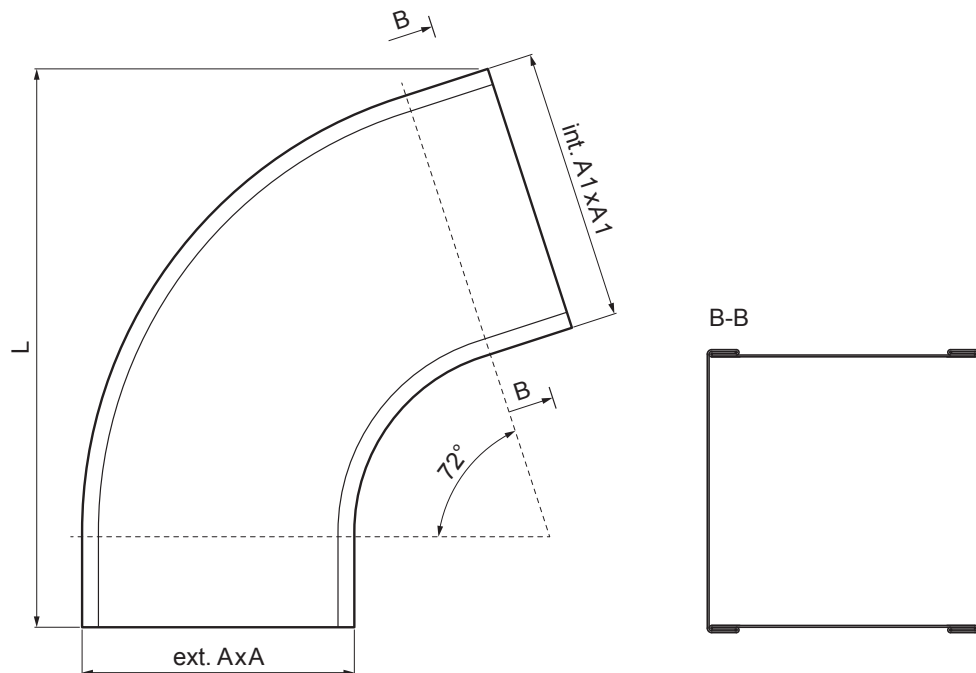
Размеры [мм]			
Номинальный размер	AxA	A1xA1	L
80/80	78x78	83x83	210
100/100	98x98	103x103	270

Производитель оставляет за собой право на внесение в техническую документацию изменений

Создано: 06.06.2026 19:12:56

ТЕХНИЧЕСКИЙ ЛИСТ

СЛИВНОЕ КОЛЕНО ПРЯМОУГОЛЬНОГО СЕЧЕНИЯ 72° RH-PKH



IC Лакированная оцинковка – Насыщенный черный – RAL 9005

Размеры [мм]			
Номинальный размер	AxA	A1xA1	L
120/120	118 x 118	123 x 123	300
150/150	148 x 148	153 x 153	350

КОД	ИЗМЕНЕНИЕ	ДАТА	ПОДПИСЬ	KJG QUALITY®	Scan code for 3D model
БРЕНД ПРОИЗВОДИТЕЛЯ МАТЕРИАЛА			КОЛ-ВО ОТХОДОВ	ВЕС кг	ШКАЛА
РАЗМЕР-ПОЛУФАБРИКАТ					
ВСПОМОГАТЕЛЬНОЕ ОБОРУДОВАНИЕ				STN	НОМЕР СОРТИРОВКИ
ИСПОЛНИТЕЛЬ Ing. Kluska M.				ПРИМЕЧАНИЕ	НОМЕР ПОЗИЦИИ
ПРОВЕРИЛ				СТАРЫЙ ЧЕРТЕЖ	НОМЕР ЧЕРТЕЖА
ТЕХНОЛОГ					
НАИМЕНОВАНИЕ				Лист	
Сливное колено прямоугольного сечения 72°				RH-PKH	
				Количество листов	

Производитель оставляет за собой право на внесение в техническую документацию изменений

Создано: 06.06.2026 19:12:56