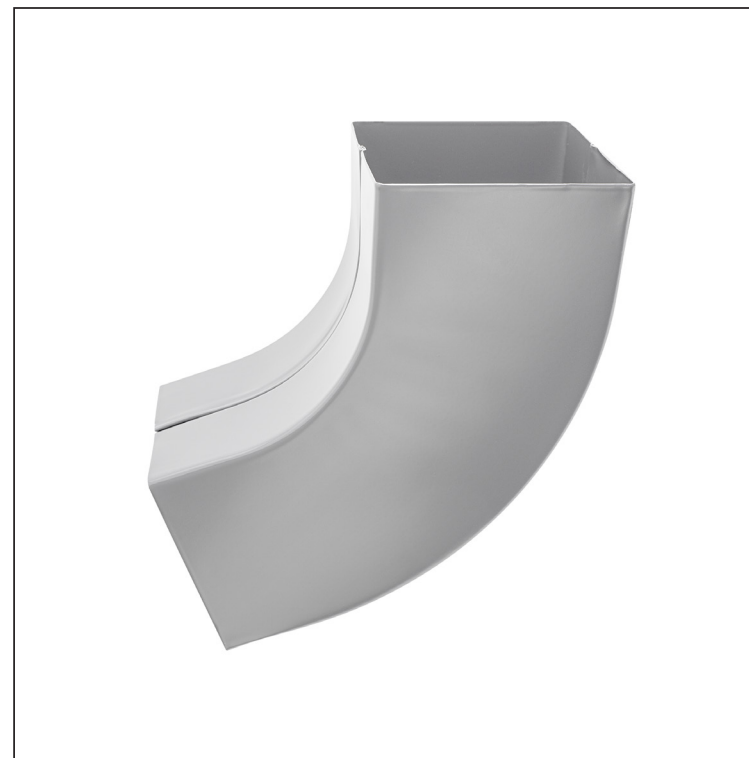


ТЕХНИЧЕСКИЙ ЛИСТ

СЛИВНОЕ КОЛЕНО ПРЯМОУГОЛЬНОГО СЕЧЕНИЯ 72° РН-РКН



ВН Лакированная оцинковка – Белый алюминий – RAL 9006

| Размеры [мм] | | | |
|--------------------|-------|---------|-----|
| Номинальный размер | AxA | A1xA1 | L |
| 80/80 | 78x78 | 83x83 | 210 |
| 100/100 | 98x98 | 103x103 | 270 |

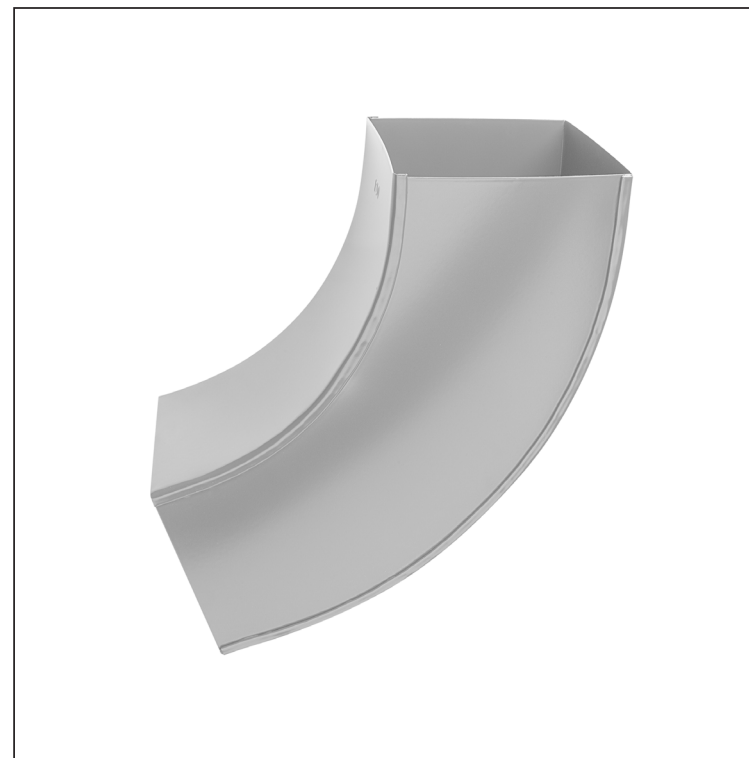
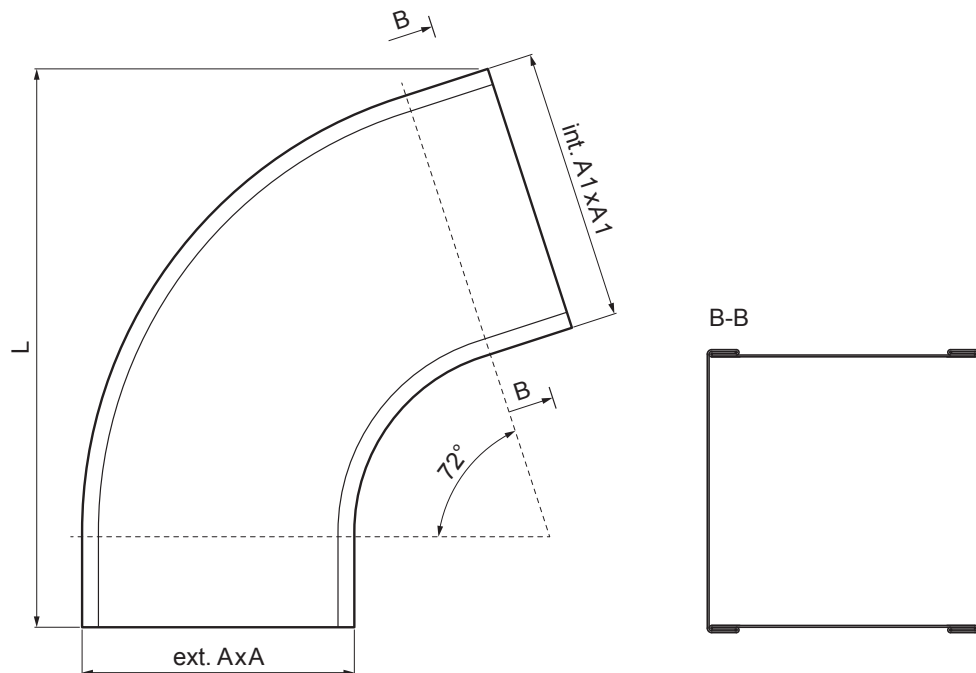
| | | | | | |
|---|-----------|----------------|---------|-----------------------------|------------------|
| КОД | ИЗМЕНЕНИЕ | ДАТА | ПОДПИСЬ | | |
| | | | | | |
| БРЕНД ПРОИЗВОДИТЕЛЯ МАТЕРИАЛА | | КВАНТ. ОТХОДОВ | | ВЕС кг | ШКАЛА |
| РАЗМЕР-ПОЛУФАБРИКАТ | | | | STN | НОМЕР СОРТИРОВКИ |
| ВСПОМОГАТЕЛЬНОЕ ОБОРУДОВАНИЕ | | | | ПРИМЕЧАНИЕ | НОМЕР ПОЗИЦИИ |
| ИСПОЛНИТЕЛЬ Ing. Kluska M. | | | | ТЕХНОЛОГ | НОМЕР ЧЕРТЕЖА |
| ПРОВЕРИЛ | | | | СТАРЫЙ ЧЕРТЕЖ | |
| ТЕХНОЛОГ | | | | СТАРЫЙ ЧЕРТЕЖ | |
| НАИМЕНОВАНИЕ Сливное колено прямоугольного сечения 72° | | | | Количество листов РН-РКН | Лист |

Производитель оставляет за собой право на внесение в техническую документацию изменений

Создано: 06.06.2026 23:31:13

ТЕХНИЧЕСКИЙ ЛИСТ

СЛИВНОЕ КОЛЕНО ПРЯМОУГОЛЬНОГО СЕЧЕНИЯ 72° РН-РКН



ВН Лакированная оцинковка – Белый алюминий – RAL 9006

| Размеры [мм] | | | |
|--------------------|-----------|-----------|-----|
| Номинальный размер | AxA | A1xA1 | L |
| 120/120 | 118 x 118 | 123 x 123 | 300 |
| 150/150 | 148 x 148 | 153 x 153 | 350 |

| | | | | |
|--|-----------------|---------|------------------------|--|
| КОД ИЗМЕНЕНИЕ | ДАТА | ПОДПИСЬ | KJG QUALITY® | Scan code for 3D model  |
| | КВАС ОТХОДОВ | ВЕС кг | | |
| БРЕНД ПРОИЗВОДИТЕЛЯ МАТЕРИАЛА | | | ВЕС кг | |
| РАЗМЕР-ПОЛУФАБРИКАТ | | | ШКАЛА | |
| ВСПОМОГАТЕЛЬНОЕ ОБОРУДОВАНИЕ | | | STN | НОМЕР СОРТИРОВКИ |
| ИСПОЛНИТЕЛЬ Ing. Kluska M. | | | ПРИМЕЧАНИЕ | |
| ПРОВЕРИЛ | | | НОМЕР ПОЗИЦИИ | |
| ТЕХНОЛОГ | | | СТАРЫЙ ЧЕРТЕЖ | НОМЕР ЧЕРТЕЖА |
| НАИМЕНОВАНИЕ Сливное колено прямоугольного сечения 72° | | | Количество листов | РН-РКН Лист  |

Производитель оставляет за собой право на внесение в техническую документацию изменений

Создано: 06.06.2026 23:31:13