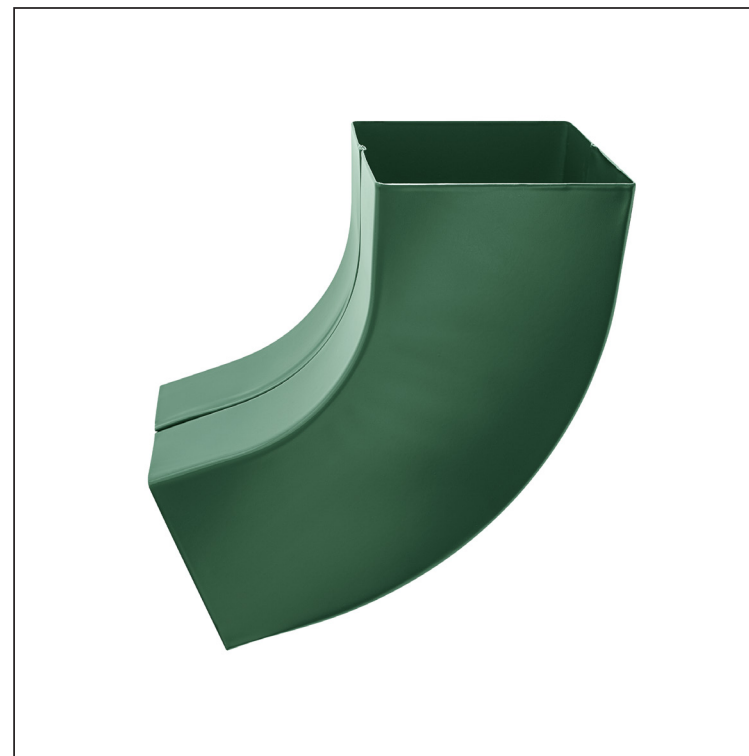


ТЕХНИЧЕСКИЙ ЛИСТ

# СЛИВНОЕ КОЛЕНО ПРЯМОУГОЛЬНОГО СЕЧЕНИЯ 72° РН-РКН



**MZ** Лакированная оцинковка – Зеленый мох – RAL 6005

Размеры [мм]			
Номинальный размер	AxA	A1xA1	L
80/80	78x78	83x83	210
100/100	98x98	103x103	270

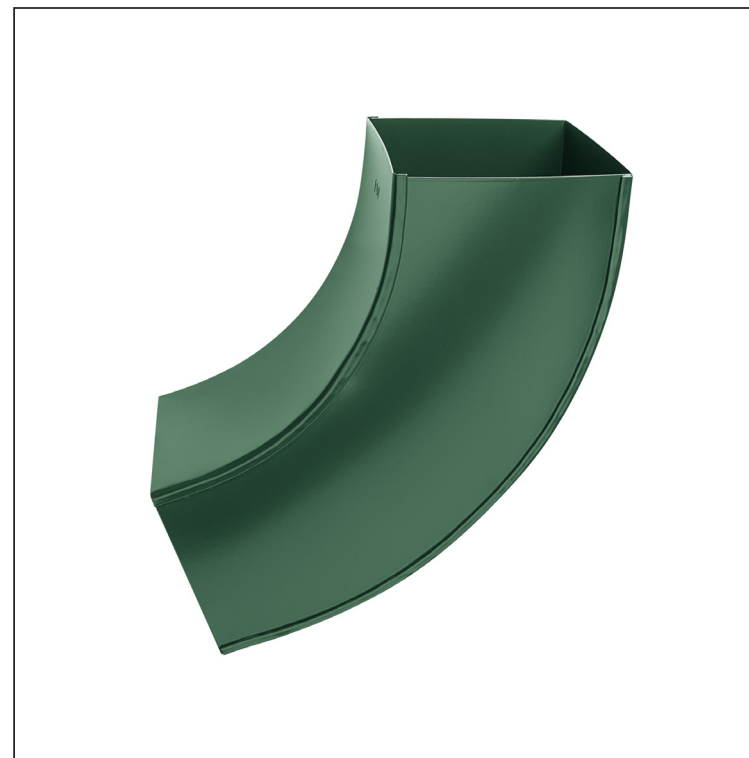
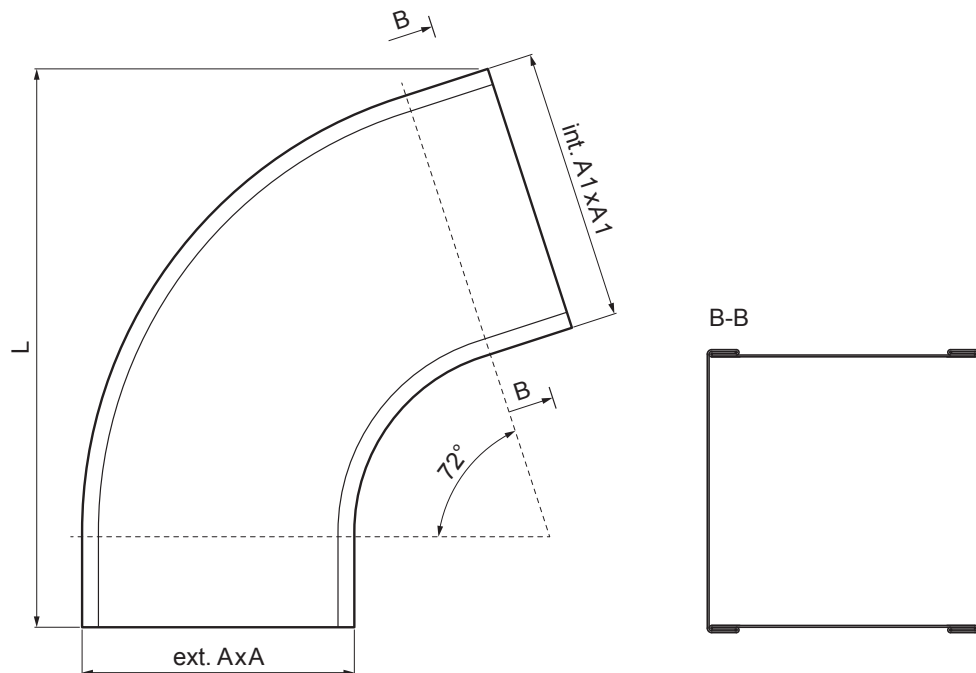
КОД	ИЗМЕНЕНИЕ	ДАТА	ПОДПИСЬ	<b>KJG</b> QUALITY®	Scan code for 3D model
БРЕНД ПРОИЗВОДИТЕЛЯ МАТЕРИАЛА			КОЛ-ВО ОТХОДОВ	ВЕС кг	ШКАЛА
РАЗМЕР-ПОЛУФАБРИКАТ					
ВСПОМОГАТЕЛЬНОЕ ОБОРУДОВАНИЕ				STN	НОМЕР СОРТИРОВКИ
ИСПОЛНИТЕЛЬ Ing. Kluska M.				ПРИМЕЧАНИЕ	НОМЕР ПОЗИЦИИ
ПРОВЕРИЛ				СТАРЫЙ ЧЕРТЕЖ	НОМЕР ЧЕРТЕЖА
ТЕХНОЛОГ					
НАИМЕНОВАНИЕ			Сливное колено прямоугольного сечения 72°		РН-РКН
			Количество листов		Лист

Производитель оставляет за собой право на внесение в техническую документацию изменений

Создано: 05.06.2026 12:32:37

ТЕХНИЧЕСКИЙ ЛИСТ

# СЛИВНОЕ КОЛЕНО ПРЯМОУГОЛЬНОГО СЕЧЕНИЯ 72° РН-РКН



**MZ** Лакированная оцинковка – Зеленый мох – RAL 6005

Размеры [мм]			
Номинальный размер	AxA	A1xA1	L
120/120	118 x 118	123 x 123	300
150/150	148 x 148	153 x 153	350

КОД	ИЗМЕНЕНИЕ	ДАТА	ПОДПИСЬ	<b>KJG</b> QUALITY®	Scan code for 3D model
БРЕНД ПРОИЗВОДИТЕЛЯ МАТЕРИАЛА			КОЛ-ВО ОТХОДОВ	ВЕС кг	ШКАЛА
РАЗМЕР - ПОЛУФАБРИКАТ					
ВСПОМОГАТЕЛЬНОЕ ОБОРУДОВАНИЕ				STN	НОМЕР СОРТИРОВКИ
ИСПОЛНИТЕЛЬ Ing. Kluska M.				ПРИМЕЧАНИЕ	НОМЕР ПОЗИЦИИ
ПРОВЕРИЛ				СТАРЫЙ ЧЕРТЕЖ	НОМЕР ЧЕРТЕЖА
ТЕХНОЛОГ					
НАИМЕНОВАНИЕ Сливное колено прямоугольного сечения 72°				Количество листов	РН-РКН Лист

Производитель оставляет за собой право на внесение в техническую документацию изменений

Создано: 05.06.2026 12:32:37