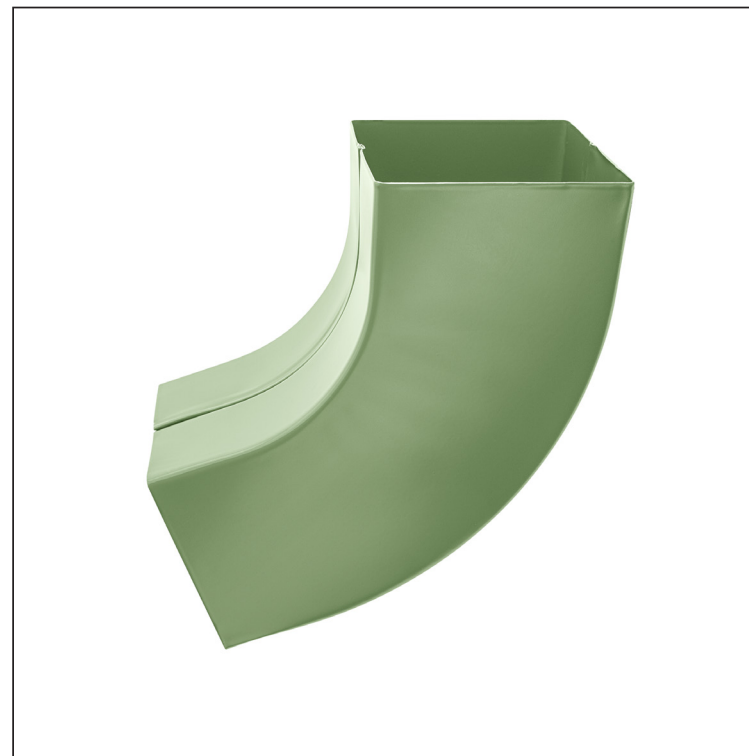


ТЕХНИЧЕСКИЙ ЛИСТ

СЛИВНОЕ КОЛЕНО ПРЯМОУГОЛЬНОГО СЕЧЕНИЯ 72° РН-РКН



TZ Лакированная оцинковка – Трава зеленая – RAL 6011

Размеры [мм]			
Номинальный размер	AxA	A1xA1	L
80/80	78x78	83x83	210
100/100	98x98	103x103	270

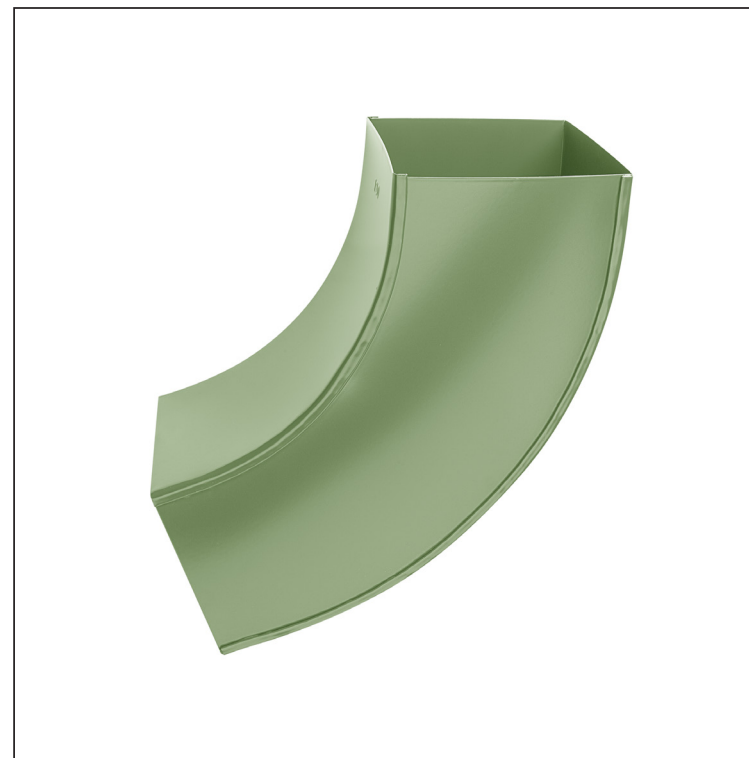
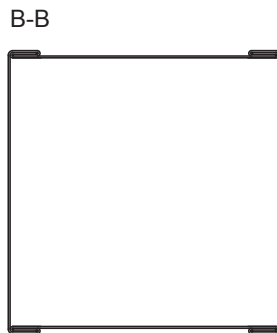
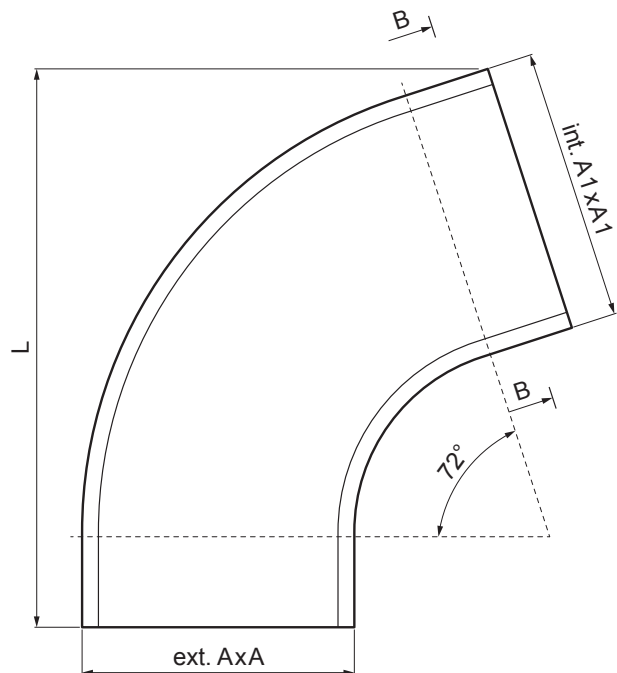
КОД	ДАТА	ПОДПИСЬ	KJG QUALITY®	Scan code for 3D model
ИЗМЕНЕНИЕ				
БРЕНД ПРОИЗВОДИТЕЛЯ МАТЕРИАЛА		КОЛ-ВО ОТХОДОВ	ВЕС кг	ШКАЛА
РАЗМЕР-ПОЛУФАБРИКАТ				
ВСПОМОГАТЕЛЬНОЕ ОБОРУДОВАНИЕ			STN	НОМЕР СОРТИРОВКИ
ИСПОЛНИТЕЛЬ Ing. Kluska M.			ПРИМЕЧАНИЕ	НОМЕР ПОЗИЦИИ
ПРОВЕРИЛ			СТАРЫЙ ЧЕРТЕЖ	НОМЕР ЧЕРТЕЖА
ТЕХНОЛОГ	ТЕХНОЛОГ			
НАИМЕНОВАНИЕ Сливное колено прямоугольного сечения 72°			Количество листов	РН-РКН Лист

Производитель оставляет за собой право на внесение в техническую документацию изменений

Создано: 06.06.2026 17:58:13

ТЕХНИЧЕСКИЙ ЛИСТ

СЛИВНОЕ КОЛЕНО ПРЯМОУГОЛЬНОГО СЕЧЕНИЯ 72° РН-РКН



TZ Лакированная оцинковка – Трава зеленая – RAL 6011

Размеры [мм]			
Номинальный размер	AxA	A1xA1	L
120/120	118 x 118	123 x 123	300
150/150	148 x 148	153 x 153	350

КОД ИЗМЕНЕНИЕ	ДАТА	ПОДПИСЬ	KJG QUALITY®	Scan code for 3D model	
	КВАНТ. ОТХОДОВ				
БРЕНД ПРОИЗВОДИТЕЛЯ МАТЕРИАЛА			ВЕС кг	ШКАЛА	
РАЗМЕР-ПОЛУФАБРИКАТ				НОМЕР СОРТИРОВКИ	
ВСПОМОГАТЕЛЬНОЕ ОБОРУДОВАНИЕ			STN	НОМЕР ПОЗИЦИИ	
ИСПОЛНИТЕЛЬ Ing. Kluska M.			ПРИМЕЧАНИЕ		
ПРОВЕРИЛ			СТАРЫЙ ЧЕРТЕЖ		
ТЕХНОЛОГ			НОМЕР ЧЕРТЕЖА		
НАИМЕНОВАНИЕ Сливное колено прямоугольного сечения 72°			Количество листов	РН-РКН	Лист

Производитель оставляет за собой право на внесение в техническую документацию изменений

Создано: 06.06.2026 17:58:13