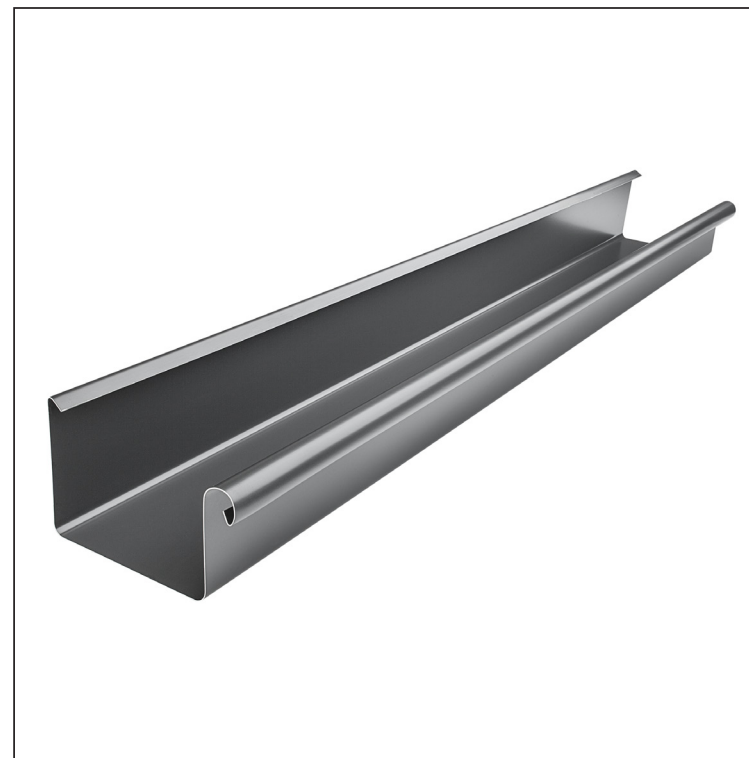
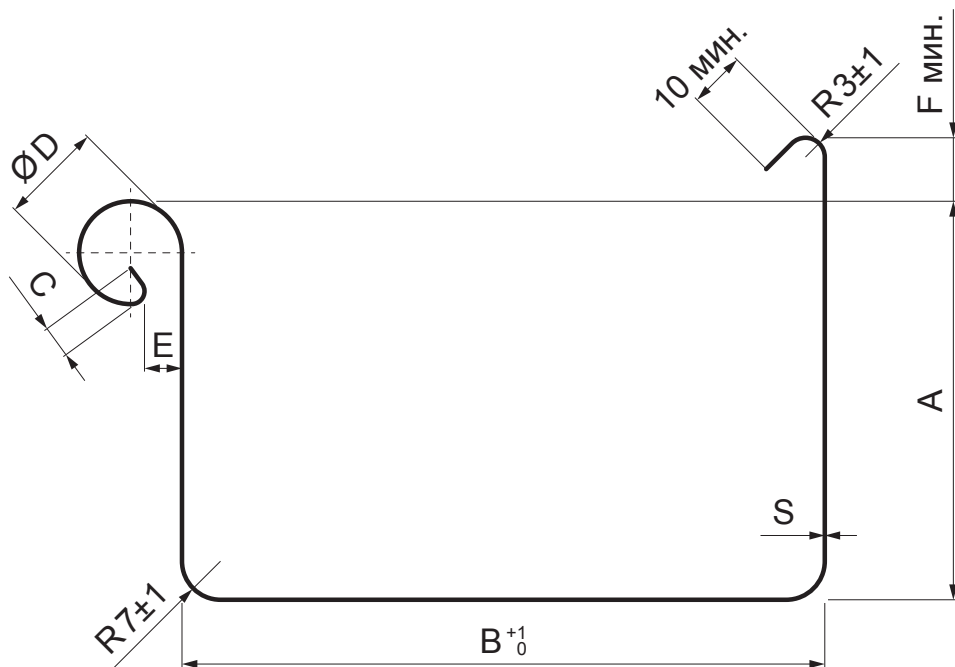


ТЕХНИЧЕСКИЙ ЛИСТ

КРОВЕЛЬНЫЙ ЖЕЛОБ ПРЯМОУГОЛЬНОГО СЕЧЕНИЯ [s=0,70] WH-WZHD



AN Лакированный алюминий – Антрацит – RAL 7016

Размеры [мм]							
Номинальный размер	S	A	B	C	$\varnothing D$	E	F мин.
250	0,70	55	85	7	18	5	10
333	0,70	75	120	7	20	6	11
400	0,70	90	150	9	22	6	11

КОД	ИЗМЕНЕНИЕ	ДАТА	ПОДПИСЬ	KJG	КНИС ОТХОДОВ	ВЕС кг	ШКАЛА
				QUALITY®			
БРЕНД ПРОИЗВОДИТЕЛЯ МАТЕРИАЛА				КНИС ОТХОДОВ		ВЕС кг	ШКАЛА
РАЗМЕР - ПОЛУФАБРИКАТ						STN	НОМЕР СОРТИРОВКИ
ВСПОМОГАТЕЛЬНОЕ ОБОРУДОВАНИЕ						ПРИМЕЧАНИЕ	НОМЕР ПОЗИЦИИ
ИСПОЛНИТЕЛЬ Ing. Kluska M.						СТАРЫЙ ЧЕРТЕЖ	НОМЕР ЧЕРТЕЖА
ПРОВЕРИЛ				ТЕХНОЛОГ			
НАИМЕНОВАНИЕ				Кровельный желоб прямоугольного сечения [s=0,70]		Количество листов	WH-WZHD Лист

Производитель оставляет за собой право на внесение в техническую документацию изменений

Создано: 05.06.2026 04:38:18