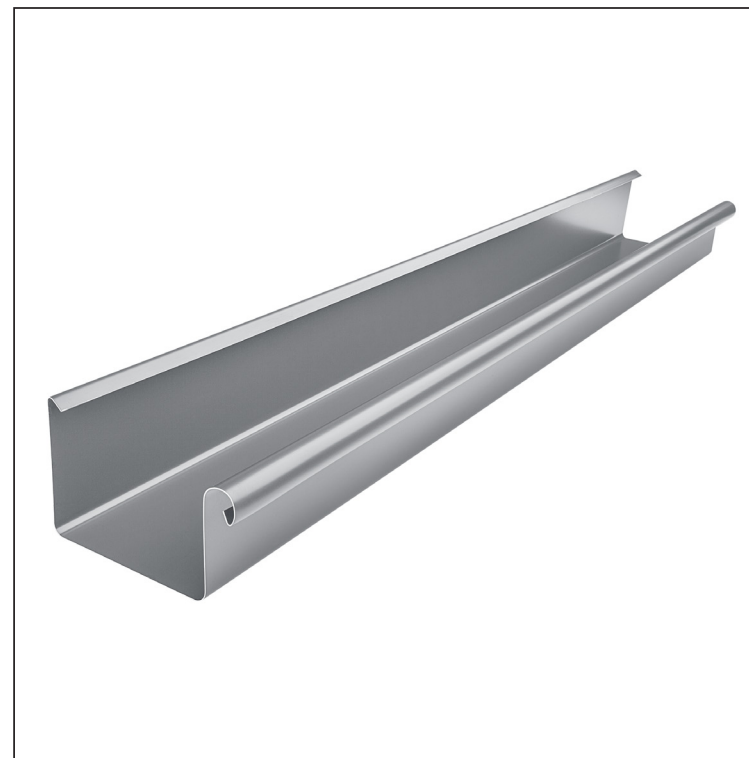
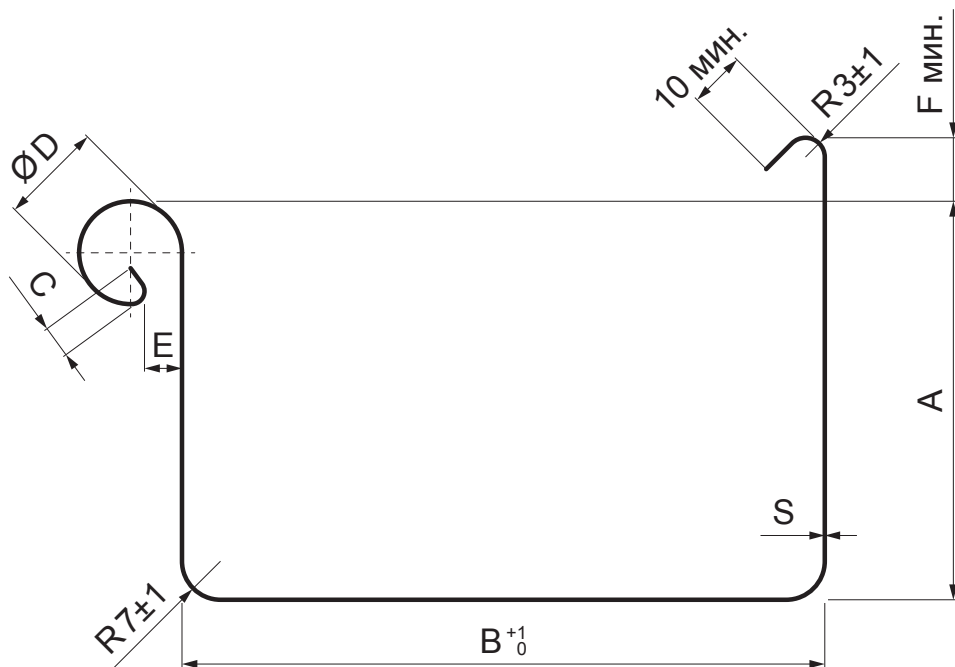


ТЕХНИЧЕСКИЙ ЛИСТ

КРОВЕЛЬНЫЙ ЖЕЛОБ ПРЯМОУГОЛЬНОГО СЕЧЕНИЯ [s=0,70] WH-WZHD



SS Лакированный алюминий – Светло-серый – RAL 7005

Размеры [мм]							
Номинальный размер	S	A	B	C	ØD	E	F мин.
250	0,70	55	85	7	18	5	10
333	0,70	75	120	7	20	6	11
400	0,70	90	150	9	22	6	11

КОД	ИЗМЕНЕНИЕ	ДАТА	ПОДПИСЬ	KJG QUALITY®	Scan code for 3D model	
БРЕНД ПРОИЗВОДИТЕЛЯ МАТЕРИАЛА	РАЗМЕР - ПОЛУФАБРИКАТ	ВЕС кг	ШКАЛА			
ВСПОМОГАТЕЛЬНОЕ ОБОРУДОВАНИЕ	ИСПОЛНИТЕЛЬ Ing. Kluska M.	СТН	НОМЕР СОРТИРОВКИ	ПРИМЕЧАНИЕ	НОМЕР ПОЗИЦИИ	
ПРОВЕРИЛ	ТЕХНОЛОГ	СТАРЫЙ ЧЕРТЕЖ	НОМЕР ЧЕРТЕЖА	НАИМЕНОВАНИЕ	Количество листов	WH-WZHD
Кровельный желоб прямоугольного сечения [s=0,70]				Лист		

Производитель оставляет за собой право на внесение в техническую документацию изменений

Создано: 05.06.2026 21:01:19