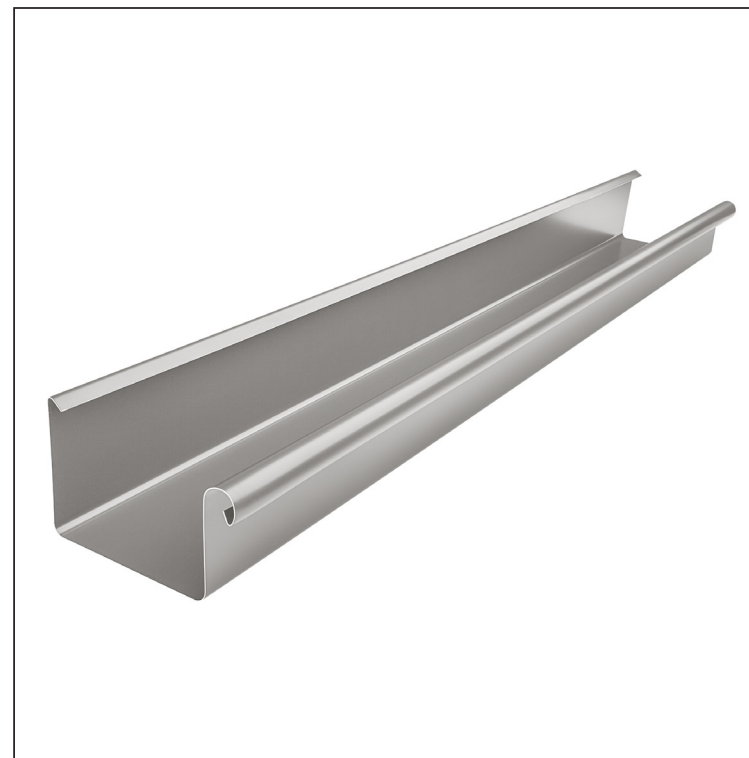
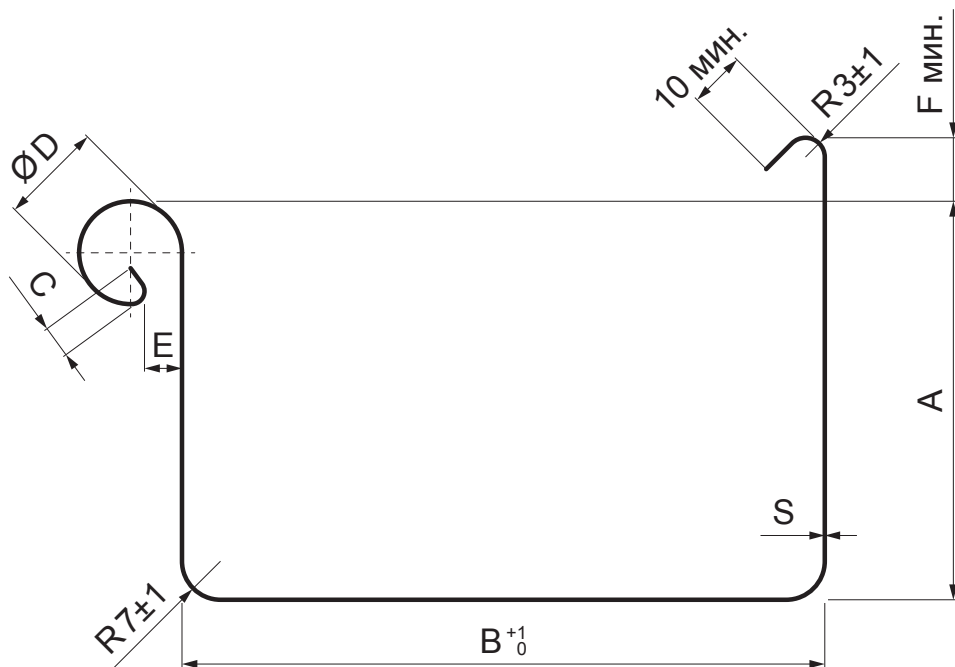


ТЕХНИЧЕСКИЙ ЛИСТ

КРОВЕЛЬНЫЙ ЖЕЛОБ ПРЯМОУГОЛЬНОГО СЕЧЕНИЯ [s=0,70] WH-WZHD



ВНТ Лакированный алюминий – Белый алюминий темный – RAL 9007

Размеры [мм]							
Номинальный размер	S	A	B	C	ØD	E	F мин.
250	0,70	55	85	7	18	5	10
333	0,70	75	120	7	20	6	11
400	0,70	90	150	9	22	6	11

КОД		ДАТА		ПОДПИСЬ		KJG QUALITY®	Scan code for 3D model	
ИЗМЕНЕНИЕ								
БРЕНД ПРОИЗВОДИТЕЛЯ МАТЕРИАЛА		КОДС ОТХОДОВ		ВЕС кг		ШКАЛА		
РАЗМЕР - ПОЛУФАБРИКАТ		ВСПОМОГАТЕЛЬНОЕ ОБОРУДОВАНИЕ		STN		НОМЕР СОРТИРОВКИ		
ИСПОЛНИТЕЛЬ Ing. Kluska M.		ПРОВЕРИЛ		ПРИМЕЧАНИЕ		НОМЕР ПОЗИЦИИ		
ТЕХНОЛОГ		ТЕХНОЛОГ		СТАРЫЙ ЧЕРТЕЖ		НОМЕР ЧЕРТЕЖА		
НАИМЕНОВАНИЕ		Кровельный желоб прямоугольного сечения [s=0,70]		Количество листов		WH-WZHD		Лист

Производитель оставляет за собой право на внесение в техническую документацию изменений

Создано: 05.06.2026 21:01:16