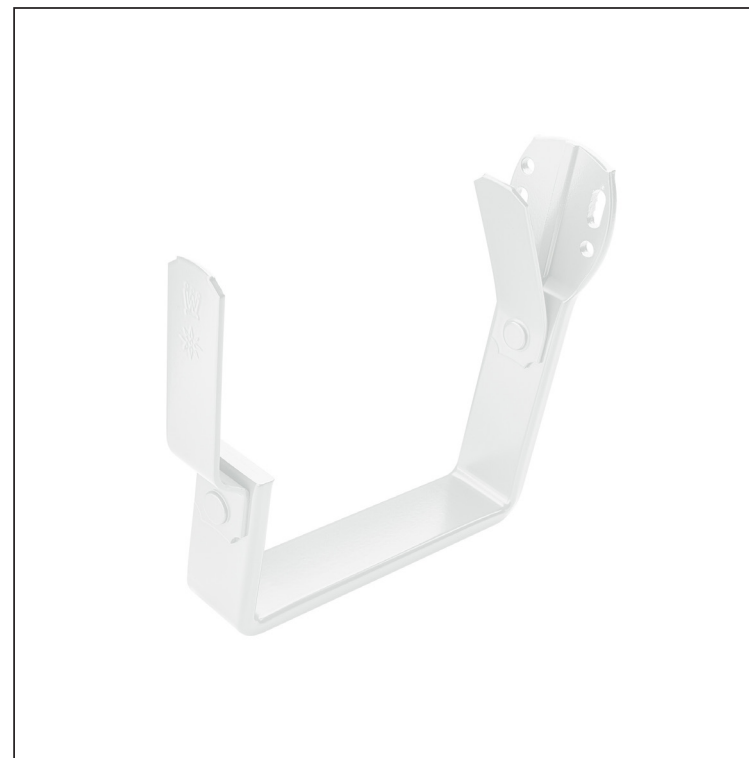


ТЕХНИЧЕСКИЙ ЛИСТ

КРЮК ДЛЯ СТРОПИЛЬНЫХ ЖЕЛОБОВ ПРЯМОУГОЛЬНОГО СЕЧЕНИЯ

WH-WHНК



В Лакированный алюминий – Белый – RAL 9010

Размеры [мм]				
Номинальный размер	A	B x H	C	D
250	38	28 x 7	87	48
333	55	28 x 7	123	66
400	68	28 x 7	153	82

КОД	ИЗМЕНЕНИЕ	ДАТА	ПОДПИСЬ		
БРЕНД ПРОИЗВОДИТЕЛЯ МАТЕРИАЛА			КЛАСС ОТХОДОВ	ВЕС кг	ШКАЛА
РАЗМЕР-ПОЛУФАБРИКАТ					
ВСПОМОГАТЕЛЬНОЕ ОБОРУДОВАНИЕ				STN	НОМЕР СОРТИРОВКИ
ИСПОЛНИТЕЛЬ Ing. Kluska M.				ПРИМЕЧАНИЕ	НОМЕР ПОЗИЦИИ
ПРОВЕРИЛ					
ТЕХНОЛОГ				СТАРЫЙ ЧЕРТЕЖ	НОМЕР ЧЕРТЕЖА
НАИМЕНОВАНИЕ			Крюк для стропильных желобов прямоугольного сечения		WH-WHНК
			Количество листов		Лист

Производитель оставляет за собой право на внесение в техническую документацию изменений

Создано: 06.06.2026 17:58:11