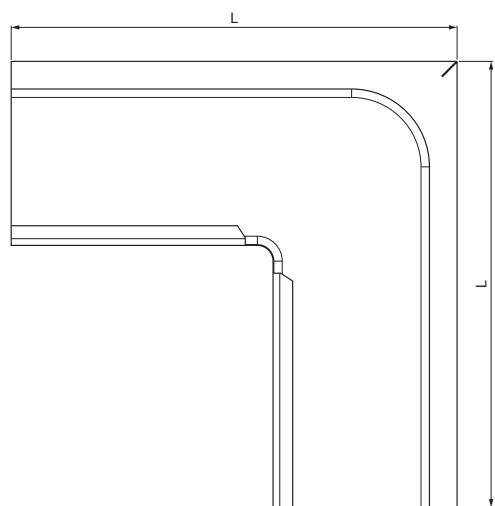
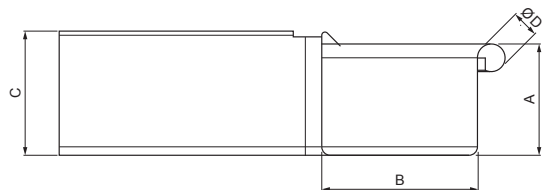


ТЕХНИЧЕСКИЙ ЛИСТ

# ВНЕШНИЙ УГОЛ ЖЕЛОБА ПРЯМОУГОЛЬНОГО СЕЧЕНИЯ WH-WRAN



**AN** Лакированный алюминий – Антрацит – RAL 7016

|   |  |      |                   |                        |                           |  |
|---|--|------|-------------------|------------------------|---------------------------|--|
| КОД<br>ИЗМЕНЕНИЕ                              |  | ДАТА | ПОДПИСЬ           | <b>KJG</b><br>QUALITY® | Scan code for<br>3D model |  |
|   |  |      |                   |                        |                           |  |
| БРЕНД ПРОИЗВОДИТЕЛЯ МАТЕРИАЛА                 |  |      | КЛАСС<br>ОТХОДОВ  | ВЕС кг                 | ШКАЛА                     |  |
| РАЗМЕР-ПОЛУФАБРИКАТ                           |  |      |                   |                        |                           |  |
| ВСПОМОГАТЕЛЬНОЕ ОБОРУДОВАНИЕ                  |  |      | STN               |                        | НОМЕР СОРТИРОВКИ          |  |
| ИСПОЛНИТЕЛЬ Ing. Kluska M.                    |  |      |                   |                        | ПРИМЕЧАНИЕ                |  |
| ПРОВЕРИЛ                                      |  |      |                   |                        | НОМЕР ПОЗИЦИИ             |  |
| ТЕХНОЛОГ                                      |  |      |                   |                        | СТАРЫЙ ЧЕРТЕЖ             |  |
| НАИМЕНОВАНИЕ                                  |  |      |                   |                        | НОМЕР ЧЕРТЕЖА             |  |
| Внешний угол желоба<br>прямоугольного сечения |  |      |                   |                        | WH-WRAN                   |  |
|   |  |      | Количество листов |                        | Лист                      |  |

| Размеры [мм]       |    |     |    |    |     |
|--------------------|----|-----|----|----|-----|
| Номинальный размер | A  | B   | C  | ØD | L   |
| 250                | 55 | 85  | 65 | 18 | 300 |
| 333                | 75 | 120 | 85 | 20 | 300 |

Производитель оставляет за собой право на внесение в техническую документацию изменений

Создано: 04.06.2026 05:02:30

ТЕХНИЧЕСКИЙ ЛИСТ

# ВНЕШНИЙ УГОЛ ЖЕЛОБА ПРЯМОУГОЛЬНОГО СЕЧЕНИЯ WH-WRAN



**AN** Лакированный алюминий – Антрацит – RAL 7016

|                               |       |      |       |         |  |   |   |   |               |  |
|-------------------------------|-------|------|-------|---------|--|---|---|---|---------------|--|
| КОД<br>ИЗМЕНЕНИЕ              | _____ | ДАТА | _____ | ПОДПИСЬ | _____                                      |  |  |  |               |  |
|                               | _____ |      | _____ |         | _____                                      |   |   |   |               |  |
| БРЕНД ПРОИЗВОДИТЕЛЯ МАТЕРИАЛА |       |      |       |         | КОНС. ОТХОДОВ                              | ВЕС кг  | ШКАЛА   |   |               |  |
| РАЗМЕР-ПОЛУФАБРИКАТ           |       |      |       |         |  |   |   |   |               |  |
| ВСПОМОГАТЕЛЬНОЕ ОБОРУДОВАНИЕ  |       |      |       |         | STN  |   | НОМЕР СОРТИРОВКИ  |   |               |  |
| ИСПОЛНИТЕЛЬ Ing. Kluska M.    |       |      |       |         |  |   | ПРИМЕЧАНИЕ  |   |               |  |
| ПРОВЕРИЛ                      |       |      |       |         |  |   | НОМЕР ПОЗИЦИИ   |   |               |  |
| ТЕХНОЛОГ                      |       |      |       |         | ТЕХНОЛОГ                                   |   | СТАРЫЙ ЧЕРТЕЖ   |   | НОМЕР ЧЕРТЕЖА |  |
| НАИМЕНОВАНИЕ                  |       |      |       |         | Внешний угол желоба прямоугольного сечения |   |   | WH-WRAN   |               |  |
|                               |       |      |       |         | Количество листов                          |   | Лист  |   |               |  |

| Размеры [мм]       |    |     |     |    |     |
|--------------------|----|-----|-----|----|-----|
| Номинальный размер | A  | B   | C   | ØD | L   |
| 400                | 90 | 150 | 100 | 22 | 400 |

Производитель оставляет за собой право на внесение в техническую документацию изменений

Создано: 04.06.2026 05:02:30