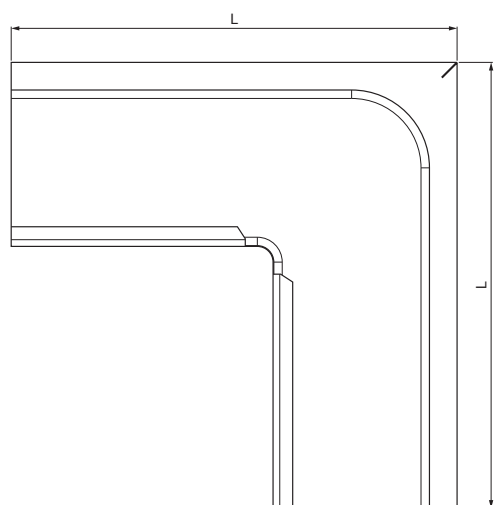
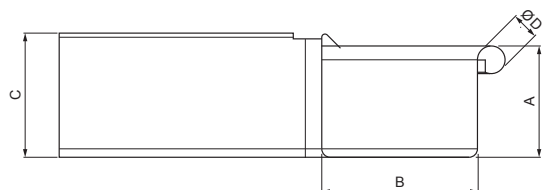


ТЕХНИЧЕСКИЙ ЛИСТ

ВНЕШНИЙ УГОЛ ЖЕЛОБА ПРЯМОУГОЛЬНОГО СЕЧЕНИЯ WH-WRAN



ВНТ Лакированный алюминий – Белый алюминий темный – RAL 9007

Размеры [мм]					
Номинальный размер	A	B	C	ØD	L
250	55	85	65	18	300
333	75	120	85	20	300

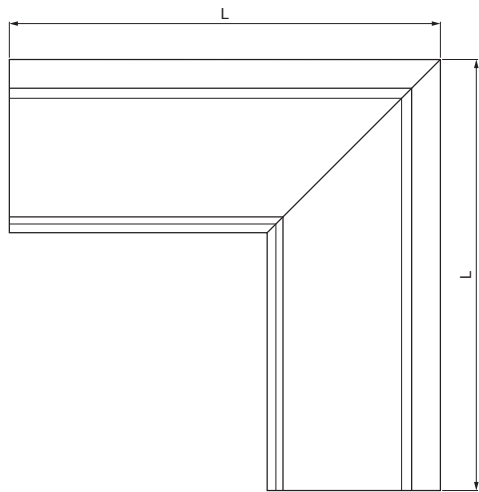
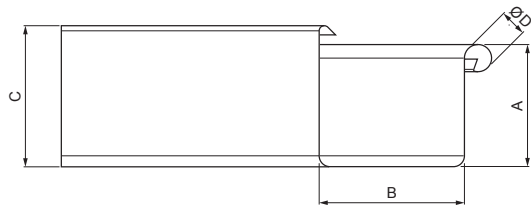
КОД ИЗМЕНЕНИЕ	_____	ДАТА	_____	ПОДПИСЬ	_____				
	_____		_____		_____				
БРЕНД ПРОИЗВОДИТЕЛЯ МАТЕРИАЛА				КЛАСС ОТХОДОВ	ВЕС кг	ШКАЛА			
РАЗМЕР-ПОЛУФАБРИКАТ				_____		_____			
ВСПОМОГАТЕЛЬНОЕ ОБОРУДОВАНИЕ				_____		STN	НОМЕР СОРТИРОВКИ		
ИСПОЛНИТЕЛЬ Ing. Kluska M.				_____		ПРИМЕЧАНИЕ		НОМЕР ПОЗИЦИИ	
ПРОВЕРИЛ				_____		_____		_____	
ТЕХНОЛОГ				_____		СТАРЫЙ ЧЕРТЕЖ	НОМЕР ЧЕРТЕЖА		
НАИМЕНОВАНИЕ				Внешний угол желоба прямоугольного сечения		Количество листов		WH-WRAN	Лист 

Производитель оставляет за собой право на внесение в техническую документацию изменений

Создано: 06.06.2026 12:15:26

ТЕХНИЧЕСКИЙ ЛИСТ

ВНЕШНИЙ УГОЛ ЖЕЛОБА ПРЯМОУГОЛЬНОГО СЕЧЕНИЯ WH-WRAN



ВНТ Лакированный алюминий – Белый алюминий темный – RAL 9007

КОД ИЗМЕНЕНИЕ	_____	ДАТА	_____	ПОДПИСЬ	_____					
	_____		_____		_____					
БРЕНД ПРОИЗВОДИТЕЛЯ МАТЕРИАЛА					КОНС. ОТХОДОВ	ВЕС кг	ШКАЛА			
РАЗМЕР-ПОЛУФАБРИКАТ										
ВСПОМОГАТЕЛЬНОЕ ОБОРУДОВАНИЕ					STN		НОМЕР СОРТИРОВКИ			
ИСПОЛНИТЕЛЬ Ing. Kluska M.							ПРИМЕЧАНИЕ			
ПРОВЕРИЛ							НОМЕР ПОЗИЦИИ			
ТЕХНОЛОГ					ТЕХНОЛОГ		СТАРЫЙ ЧЕРТЕЖ		НОМЕР ЧЕРТЕЖА	
НАИМЕНОВАНИЕ					Внешний угол желоба прямоугольного сечения			WH-WRAN		
					Количество листов				Лист 	

Размеры [мм]					
Номинальный размер	A	B	C	ØD	L
400	90	150	100	22	400

Производитель оставляет за собой право на внесение в техническую документацию изменений

Создано: 06.06.2026 12:15:26