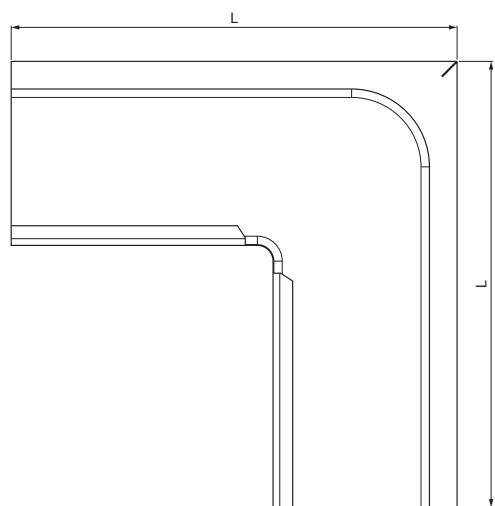
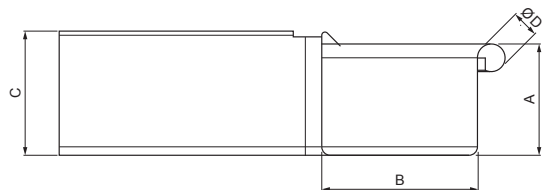


ТЕХНИЧЕСКИЙ ЛИСТ

# ВНЕШНИЙ УГОЛ ЖЕЛОБА ПРЯМОУГОЛЬНОГО СЕЧЕНИЯ WH-WRAN



**OC** Лакированный алюминий – Стальной красный – RAL 3009

Размеры [мм]					
Номинальный размер	A	B	C	ØD	L
250	55	85	65	18	300
333	75	120	85	20	300

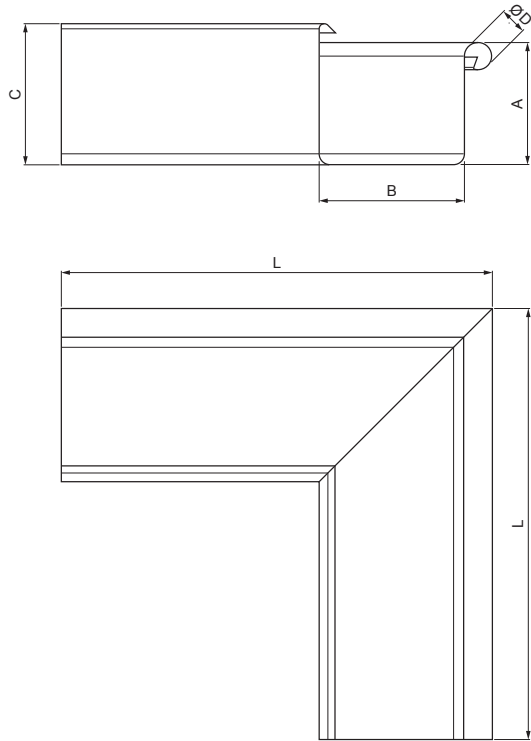
КОД ИЗМЕНЕНИЕ	DATA	ПОДПИСЬ	<b>KJG</b> QUALITY®	Scan code for 3D model	
БРЕНД ПРОИЗВОДИТЕЛЯ МАТЕРИАЛА			ВЕС кг	ШКАЛА	
РАЗМЕР-ПОЛУФАБРИКАТ					
ВСПОМОГАТЕЛЬНОЕ ОБОРУДОВАНИЕ			STN	НОМЕР СОРТИРОВКИ	
ИСПОЛНИТЕЛЬ Ing. Kluska M.			ПРИМЕЧАНИЕ		НОМЕР ПОЗИЦИИ
ПРОВЕРИЛ			СТАРЫЙ ЧЕРТЕЖ		НОМЕР ЧЕРТЕЖА
ТЕХНОЛОГ					
НАИМЕНОВАНИЕ			Внешний угол желоба прямоугольного сечения		WH-WRAN
			Количество листов		Лист

Производитель оставляет за собой право на внесение в техническую документацию изменений

Создано: 04.06.2026 00:20:43

ТЕХНИЧЕСКИЙ ЛИСТ

# ВНЕШНИЙ УГОЛ ЖЕЛОБА ПРЯМОУГОЛЬНОГО СЕЧЕНИЯ WH-WRAN



**OC** Лакированный алюминий – Стальной красный – RAL 3009

КОД ИЗМЕНЕНИЕ	_____	ДАТА	_____	ПОДПИСЬ	_____		
	_____		_____		_____		
БРЕНД ПРОИЗВОДИТЕЛЯ МАТЕРИАЛА			КОНС. ОТХОДОВ	ВЕС кг		ШКАЛА	
РАЗМЕР-ПОЛУФАБРИКАТ			ВСПОМОГАТЕЛЬНОЕ ОБОРУДОВАНИЕ		STN	НОМЕР СОРТИРОВКИ	
ИСПОЛНИТЕЛЬ Ing. Kluska M.			ПРОВЕРИЛ		ПРИМЕЧАНИЕ		НОМЕР ПОЗИЦИИ
ТЕХНОЛОГ			СТАРЫЙ ЧЕРТЕЖ		НОМЕР ЧЕРТЕЖА		
НАИМЕНОВАНИЕ Внешний угол желоба прямоугольного сечения					Количество листов WH-WRAN		Лист 

Размеры [мм]					
Номинальный размер	A	B	C	ØD	L
400	90	150	100	22	400

Производитель оставляет за собой право на внесение в техническую документацию изменений

Создано: 04.06.2026 00:20:43