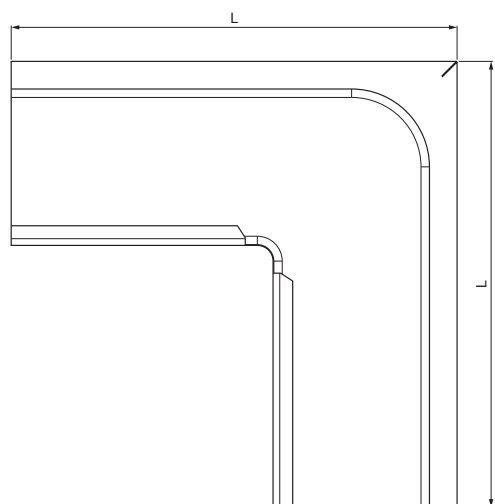
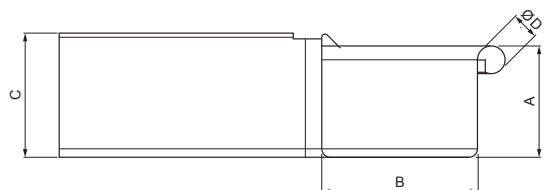


ТЕХНИЧЕСКИЙ ЛИСТ

ВНЕШНИЙ УГОЛ ЖЕЛОБА ПРЯМОУГОЛЬНОГО СЕЧЕНИЯ WH-WRAN



W Алюминий – Natur

Размеры [мм]					
Номинальный размер	A	B	C	ØD	L
250	55	85	65	18	300
333	75	120	85	20	300

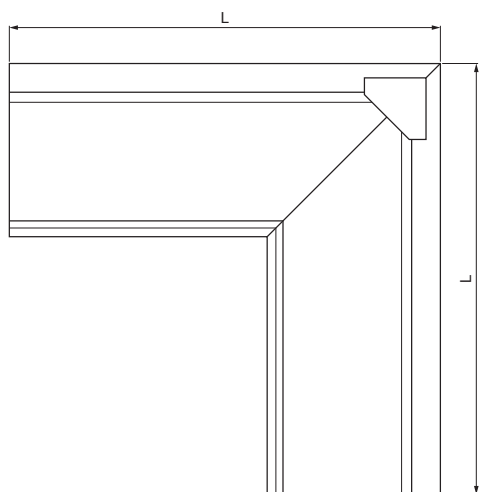
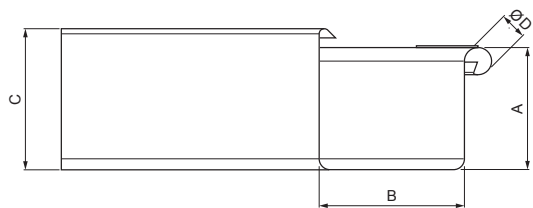
КОД ИЗМЕНЕНИЕ	_____	ДАТА	_____	ПОДПИСЬ	_____			
	_____		_____		_____			
БРЕНД ПРОИЗВОДИТЕЛЯ МАТЕРИАЛА		КВАНТИТЕТ ОТХОДОВ		ВЕС кг		ШКАЛА		
РАЗМЕР-ПОЛУФАБРИКАТ		_____		STN		НОМЕР СОРТИРОВКИ		
ВСПОМОГАТЕЛЬНОЕ ОБОРУДОВАНИЕ		_____		ПРИМЕЧАНИЕ		НОМЕР ПОЗИЦИИ		
ИСПОЛНИТЕЛЬ Ing. Kluska M.		_____		ТЕХНОЛОГ		СТАРЫЙ ЧЕРТЕЖ		НОМЕР ЧЕРТЕЖА
ПРОВЕРИЛ		_____		_____		_____		_____
ТЕХНОЛОГ		_____		_____		_____		_____
НАИМЕНОВАНИЕ		Внешний угол желоба прямоугольного сечения		_____		WH-WRAN		Лист
_____		_____		_____		Количество листов		_____

Производитель оставляет за собой право на внесение в техническую документацию изменений

Создано: 04.06.2026 12:16:38

ТЕХНИЧЕСКИЙ ЛИСТ

ВНЕШНИЙ УГОЛ ЖЕЛОБА ПРЯМОУГОЛЬНОГО СЕЧЕНИЯ WH-WRAN



W Алюминий – Natur

КОД ИЗМЕНЕНИЕ	_____	ДАТА	_____	ПОДПИСЬ	_____	КОНТ. ОТХОДОВ	ВЕС кг	ШКАЛА	
	_____		_____		_____				
БРЕНД ПРОИЗВОДИТЕЛЯ МАТЕРИАЛА							KJG QUALITY®	Scan code for 3D model	QR CODE
РАЗМЕР-ПОЛУФАБРИКАТ									
ВСПОМОГАТЕЛЬНОЕ ОБОРУДОВАНИЕ							STN	НОМЕР СОРТИРОВКИ	
ИСПОЛНИТЕЛЬ Ing. Kluska M.							ПРИМЕЧАНИЕ		НОМЕР ПОЗИЦИИ
ПРОВЕРИЛ							СТАРЫЙ ЧЕРТЕЖ		НОМЕР ЧЕРТЕЖА
ТЕХНОЛОГ							СТАРЫЙ ЧЕРТЕЖ		НОМЕР ЧЕРТЕЖА
НАИМЕНОВАНИЕ							Внешний угол желоба прямоугольного сечения		WH-WRAN
							Количество листов	Лист	А

Размеры [мм]					
Номинальный размер	A	B	C	ØD	L
400	90	150	100	22	400

Производитель оставляет за собой право на внесение в техническую документацию изменений

Создано: 04.06.2026 12:16:38