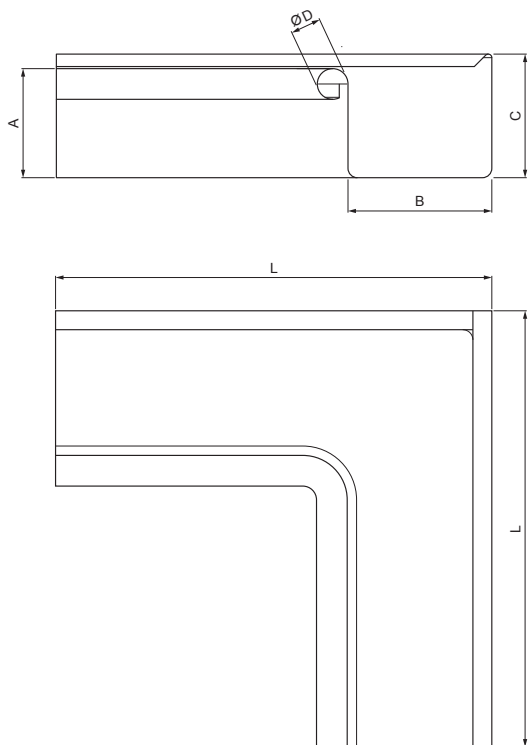


ТЕХНИЧЕСКИЙ ЛИСТ

ВНУТРЕННИЙ УГОЛ ЖЕЛОБА ПРЯМОУГОЛЬНОГО СЕЧЕНИЯ WH-WRIN



AN Лакированный алюминий – Антрацит – RAL 7016

Размеры [мм]					
Номинальный размер	A	B	C	ØD	L
250	55	85	65	18	285
333	75	120	85	20	275

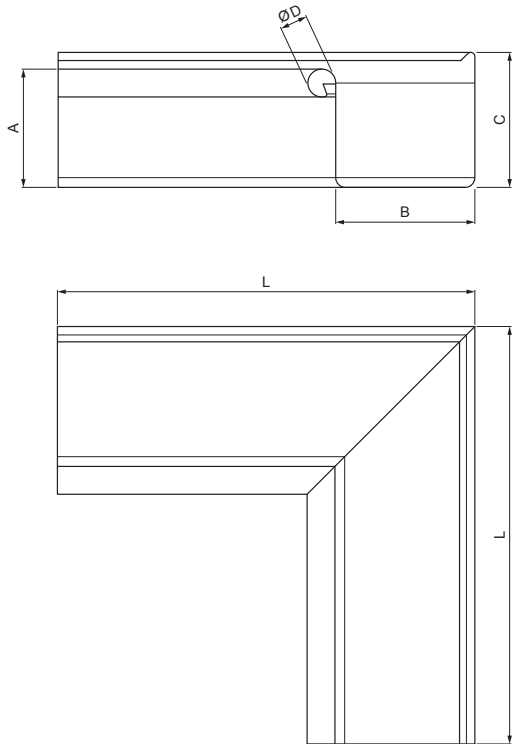
КОД ИЗМЕНЕНИЕ		ДАТА	ПОДПИСЬ		
БРЕНД ПРОИЗВОДИТЕЛЯ МАТЕРИАЛА			КЛАСС ОТХОДОВ	ВЕС кг	ШКАЛА
РАЗМЕР-ПОЛУФАБРИКАТ					
ВСПОМОГАТЕЛЬНОЕ ОБОРУДОВАНИЕ				STN	НОМЕР СОРТИРОВКИ
ИСПОЛНИТЕЛЬ Ing. Kluska M.				ПРИМЕЧАНИЕ	НОМЕР ПОЗИЦИИ
ПРОВЕРИЛ					
ТЕХНОЛОГ			ТЕХНОЛОГ	СТАРЫЙ ЧЕРТЕЖ	НОМЕР ЧЕРТЕЖА
НАИМЕНОВАНИЕ			Внутренний угол желоба прямоугольного сечения		
			Количество листов	WH-WRIN	Лист

Производитель оставляет за собой право на внесение в техническую документацию изменений

Создано: 06.06.2026 09:51:18

ТЕХНИЧЕСКИЙ ЛИСТ

ВНУТРЕННИЙ УГОЛ ЖЕЛОБА ПРЯМОУГОЛЬНОГО СЕЧЕНИЯ WH-WR1H



AN Лакированный алюминий – Антрацит – RAL 7016

КОД ИЗМЕНЕНИЕ		ДАТА	ПОДПИСЬ	KJG QUALITY®	Scan code for 3D model	
БРЕНД ПРОИЗВОДИТЕЛЯ МАТЕРИАЛА			КЛАСС ОТХОДОВ	ВЕС кг	ШКАЛА	
РАЗМЕР-ПОЛУФАБРИКАТ						
ВСПОМОГАТЕЛЬНОЕ ОБОРУДОВАНИЕ			STN		НОМЕР СОРТИРОВКИ	
ИСПОЛНИТЕЛЬ Ing. Kluska M.					ПРИМЕЧАНИЕ	
ПРОВЕРИЛ					НОМЕР ПОЗИЦИИ	
ТЕХНОЛОГ					СТАРЫЙ ЧЕРТЕЖ	
					НОМЕР ЧЕРТЕЖА	
НАИМЕНОВАНИЕ			Внутренний угол желоба прямоугольного сечения		WH-WR1H	
			Количество листов		Лист	

Размеры [мм]					
Номинальный размер	A	B	C	ØD	L
400	90	150	100	22	400

Производитель оставляет за собой право на внесение в техническую документацию изменений

Создано: 06.06.2026 09:51:18