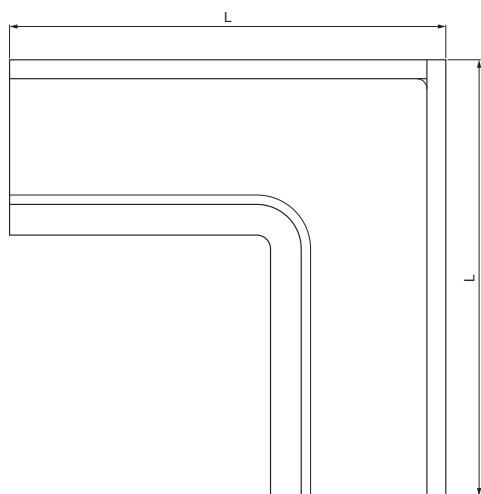
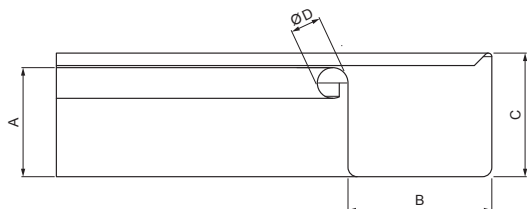


ТЕХНИЧЕСКИЙ ЛИСТ

ВНУТРЕННИЙ УГОЛ ЖЕЛОБА ПРЯМОУГОЛЬНОГО СЕЧЕНИЯ WH-WR1H



SS Лакированный алюминий – Светло-серый – RAL 7005

Размеры [мм]					
Номинальный размер	A	B	C	ØD	L
250	55	85	65	18	285
333	75	120	85	20	275

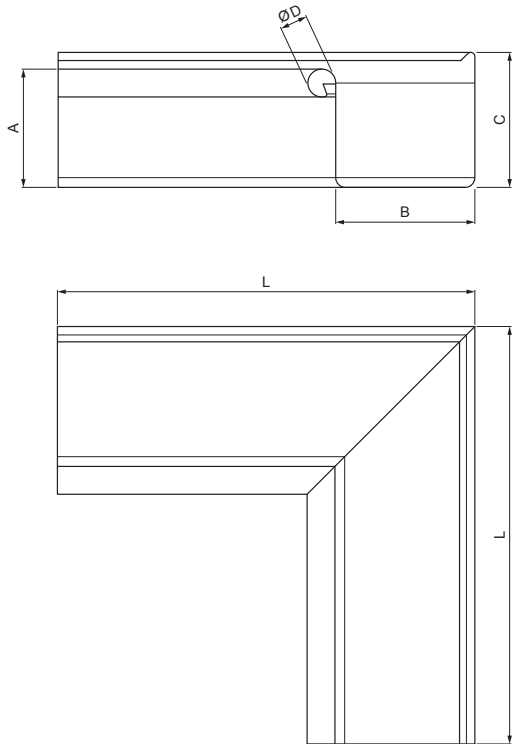
КОД	ИЗМЕНЕНИЕ	ДАТА	ПОДПИСЬ	KJG	Scan code for 3D model	
БРЕНД ПРОИЗВОДИТЕЛЯ МАТЕРИАЛА			КЛАСС ОТХОДОВ	ВЕС кг	ШКАЛА	
РАЗМЕР-ПОЛУФАБРИКАТ			ВСПОМОГАТЕЛЬНОЕ ОБОРУДОВАНИЕ		STN	НОМЕР СОРТИРОВКИ
ИСПОЛНИТЕЛЬ Ing. Kluska M.			ПРОВЕРИЛ		ПРИМЕЧАНИЕ	НОМЕР ПОЗИЦИИ
ТЕХНОЛОГ			ТЕХНОЛОГ	СТАРЫЙ ЧЕРТЕЖ	НОМЕР ЧЕРТЕЖА	
НАИМЕНОВАНИЕ				WH-WR1H		Лист
Внутренний угол желоба прямоугольного сечения				Количество листов		

Производитель оставляет за собой право на внесение в техническую документацию изменений


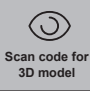

Создано: 21.04.2026 16:06:34

ТЕХНИЧЕСКИЙ ЛИСТ

ВНУТРЕННИЙ УГОЛ ЖЕЛОБА ПРЯМОУГОЛЬНОГО СЕЧЕНИЯ WH-WR1H



SS Лакированный алюминий – Светло-серый – RAL 7005

КОД ИЗМЕНЕНИЕ	_____	ДАТА	_____	ПОДПИСЬ	_____			
	_____		_____		_____			
БРЕНД ПРОИЗВОДИТЕЛЯ МАТЕРИАЛА		КЛАСС ОТХОДОВ		ВЕС кг		ШКАЛА		
РАЗМЕР-ПОЛУФАБРИКАТ				STN		НОМЕР СОРТИРОВКИ		
ВСПОМОГАТЕЛЬНОЕ ОБОРУДОВАНИЕ				ПРИМЕЧАНИЕ		НОМЕР ПОЗИЦИИ		
ИСПОЛНИТЕЛЬ Ing. Kluska M.				СТАРЫЙ ЧЕРТЕЖ		НОМЕР ЧЕРТЕЖА		
ПРОВЕРИЛ		ТЕХНОЛОГ						
НАИМЕНОВАНИЕ		Внутренний угол желоба прямоугольного сечения		Количество листов		WH-WR1H		Лист 

Размеры [мм]					
Номинальный размер	A	B	C	ØD	L
400	90	150	100	22	400

Производитель оставляет за собой право на внесение в техническую документацию изменений

Создано: 21.04.2026 16:06:34