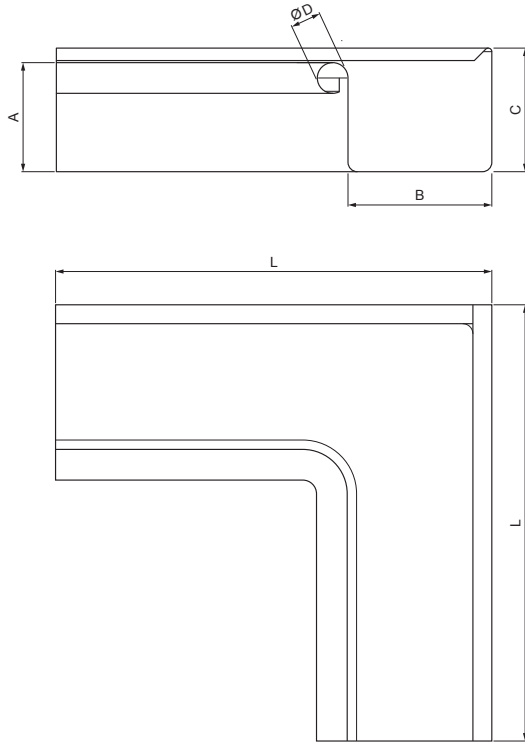



ТЕХНИЧЕСКИЙ ЛИСТ

ВНУТРЕННИЙ УГОЛ ЖЕЛОБА ПРЯМОУГОЛЬНОГО СЕЧЕНИЯ

WH-WRIN



ВНТ Лакированный алюминий – Белый алюминий темный – RAL 9007

КОД ИЗМЕНЕНИЕ	_____	ДАТА	_____	ПОДПИСЬ	_____			
	_____		_____		_____			
БРЕНД ПРОИЗВОДИТЕЛЯ МАТЕРИАЛА		КЛАСС ОТХОДОВ		ВЕС кг		ШКАЛА		
РАЗМЕР-ПОЛУФАБРИКАТ		ВСПОМОГАТЕЛЬНОЕ ОБОРУДОВАНИЕ		STN		НОМЕР СОРТИРОВКИ		
ИСПОЛНИТЕЛЬ Ing. Kluska M.		ПРОВЕРИЛ		ТЕХНОЛОГ		ПРИМЕЧАНИЕ		НОМЕР ПОЗИЦИИ
ТЕХНОЛОГ		СТАРЫЙ ЧЕРТЕЖ		НОМЕР ЧЕРТЕЖА				
НАИМЕНОВАНИЕ		Внутренний угол желоба прямоугольного сечения		Количество листов		WH-WRIN		Лист 

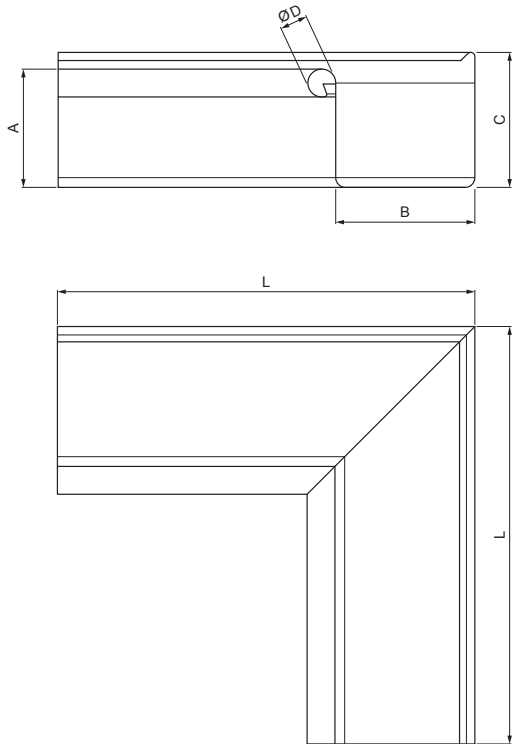
Размеры [мм]					
Номинальный размер	A	B	C	ØD	L
250	55	85	65	18	285
333	75	120	85	20	275

Производитель оставляет за собой право на внесение в техническую документацию изменений

Создано: 05.06.2026 21:00:52

ТЕХНИЧЕСКИЙ ЛИСТ

ВНУТРЕННИЙ УГОЛ ЖЕЛОБА ПРЯМОУГОЛЬНОГО СЕЧЕНИЯ WH-WR1H



ВНТ Лакированный алюминий – Белый алюминий темный – RAL 9007

КОД ИЗМЕНЕНИЕ	_____	ДАТА	_____	ПОДПИСЬ	_____	КЛАС. ОТХОДОВ	ВЕС кг	ШКАЛА
	_____		_____		_____			
БРЕНД ПРОИЗВОДИТЕЛЯ МАТЕРИАЛА							_____	_____
РАЗМЕР-ПОЛУФАБРИКАТ							_____	_____
ВСПОМОГАТЕЛЬНОЕ ОБОРУДОВАНИЕ							STN	НОМЕР СОРТИРОВКИ
ИСПОЛНИТЕЛЬ Ing. Kluska M.							_____	НОМЕР ПОЗИЦИИ
ПРОВЕРИЛ							_____	_____
ТЕХНОЛОГ							_____	НОМЕР ЧЕРТЕЖА
НАИМЕНОВАНИЕ							_____	_____
Внутренний угол желоба прямоугольного сечения							_____	_____
Количество листов							_____	_____
_____							WH-WR1H	Лист



Размеры [мм]					
Номинальный размер	A	B	C	ØD	L
400	90	150	100	22	400

Производитель оставляет за собой право на внесение в техническую документацию изменений

Создано: 05.06.2026 21:00:52