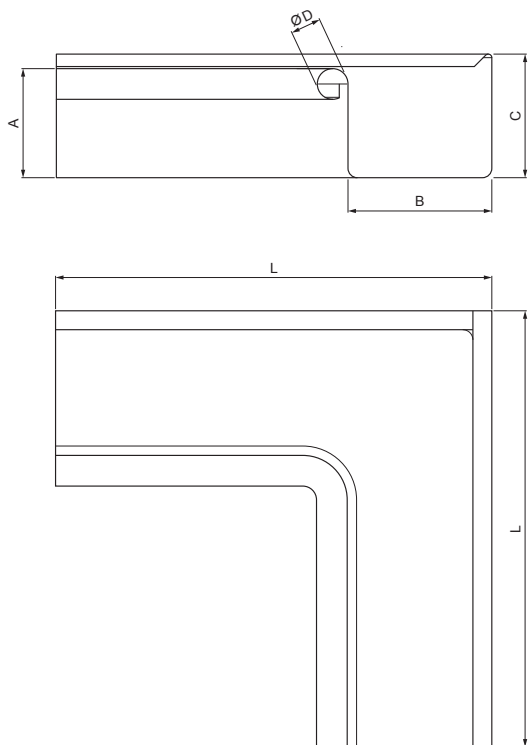


ТЕХНИЧЕСКИЙ ЛИСТ

ВНУТРЕННИЙ УГОЛ ЖЕЛОБА ПРЯМОУГОЛЬНОГО СЕЧЕНИЯ WH-WRIN



IC Лакированный алюминий – Насыщенный черный – RAL 9005

Размеры [мм]					
Номинальный размер	A	B	C	ØD	L
250	55	85	65	18	285
333	75	120	85	20	275

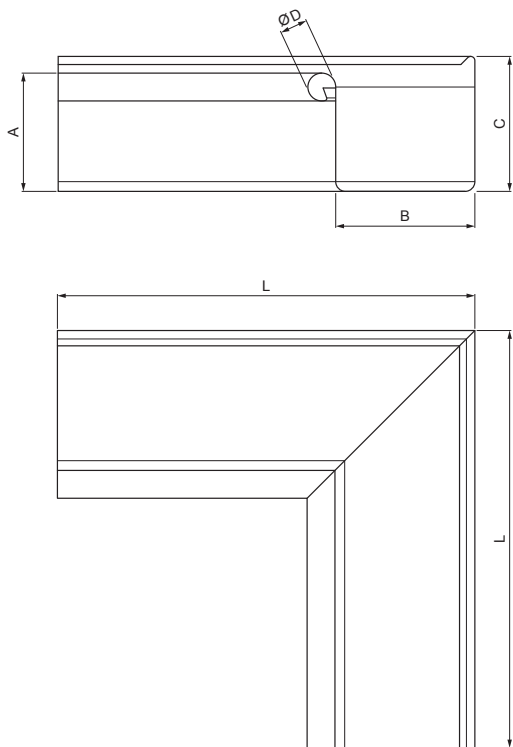
КОД ИЗМЕНЕНИЕ	DATA	ПОДПИСЬ	KJG QUALITY®	Scan code for 3D model	
	КОНС. ОТХОДОВ				
БРЕНД ПРОИЗВОДИТЕЛЯ МАТЕРИАЛА			ВЕС кг	ШКАЛА	
РАЗМЕР-ПОЛУФАБРИКАТ				НОМЕР СОРТИРОВКИ	
ВСПОМОГАТЕЛЬНОЕ ОБОРУДОВАНИЕ			STN	НОМЕР ПОЗИЦИИ	
ИСПОЛНИТЕЛЬ Ing. Kluska M.			ПРИМЕЧАНИЕ		НОМЕР ЧЕРТЕЖА
ПРОВЕРИЛ			СТАРЫЙ ЧЕРТЕЖ		НОМЕР ЧЕРТЕЖА
ТЕХНОЛОГ			СТАРЫЙ ЧЕРТЕЖ		НОМЕР ЧЕРТЕЖА
ТЕХНОЛОГ			СТАРЫЙ ЧЕРТЕЖ		НОМЕР ЧЕРТЕЖА
НАИМЕНОВАНИЕ			Внутренний угол желоба прямоугольного сечения		WH-WRIN
			Количество листов		Лист

Производитель оставляет за собой право на внесение в техническую документацию изменений

Создано: 06.06.2026 03:37:27

ТЕХНИЧЕСКИЙ ЛИСТ

ВНУТРЕННИЙ УГОЛ ЖЕЛОБА ПРЯМОУГОЛЬНОГО СЕЧЕНИЯ WH-WR1H



IC Лакированный алюминий – Насыщенный черный – RAL 9005

Размеры [мм]					
Номинальный размер	A	B	C	ØD	L
400	90	150	100	22	400

КОД ИЗМЕНЕНИЕ	DATA	ПОДПИСЬ	KJG QUALITY®	Scan code for 3D model	
	КЛИСС ОТХОДОВ				
БРЕНД ПРОИЗВОДИТЕЛЯ МАТЕРИАЛА			ВЕС кг	ШКАЛА	
РАЗМЕР-ПОЛУФАБРИКАТ				НОМЕР СОРТИРОВКИ	
ВСПОМОГАТЕЛЬНОЕ ОБОРУДОВАНИЕ			STN	НОМЕР ПОЗИЦИИ	
ИСПОЛНИТЕЛЬ Ing. Kluska M.			ПРИМЕЧАНИЕ		
ПРОВЕРИЛ			СТАРЫЙ ЧЕРТЕЖ		НОМЕР ЧЕРТЕЖА
ТЕХНОЛОГ					
НАИМЕНОВАНИЕ			WH-WR1H		Лист
Внутренний угол желоба прямоугольного сечения			Количество листов		

Производитель оставляет за собой право на внесение в техническую документацию изменений

Создано: 06.06.2026 03:37:27