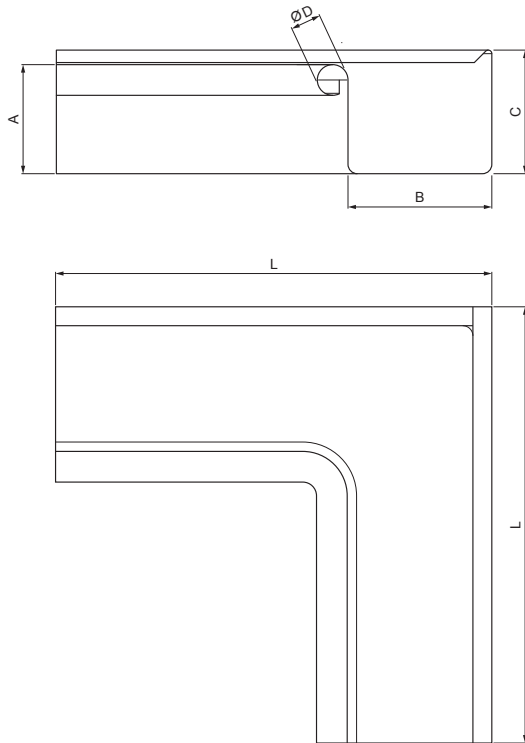


ТЕХНИЧЕСКИЙ ЛИСТ

# ВНУТРЕННИЙ УГОЛ ЖЕЛОБА ПРЯМОУГОЛЬНОГО СЕЧЕНИЯ WH-WRIN



**OC** Лакированный алюминий – Стальной красный – RAL 3009

КОД ИЗМЕНЕНИЕ	_____	ДАТА	_____	ПОДПИСЬ	_____	КМНС ОТХОДОВ	ВЕС кг	ШКАЛА		
	_____		_____		_____					
БРЕНД ПРОИЗВОДИТЕЛЯ МАТЕРИАЛА							KJG QUALITY®	Scan code for 3D model	QR CODE	
РАЗМЕР-ПОЛУФАБРИКАТ										
ВСПОМОГАТЕЛЬНОЕ ОБОРУДОВАНИЕ							STN	НОМЕР СОРТИРОВКИ		
ИСПОЛНИТЕЛЬ Ing. Kluska M.							ПРИМЕЧАНИЕ		НОМЕР ПОЗИЦИИ	
ПРОВЕРИЛ							СТАРЫЙ ЧЕРТЕЖ		НОМЕР ЧЕРТЕЖА	
ТЕХНОЛОГ							СТАРЫЙ ЧЕРТЕЖ		НОМЕР ЧЕРТЕЖА	
НАИМЕНОВАНИЕ							Внутренний угол желоба прямоугольного сечения		WH-WRIN	Лист
							Количество листов			

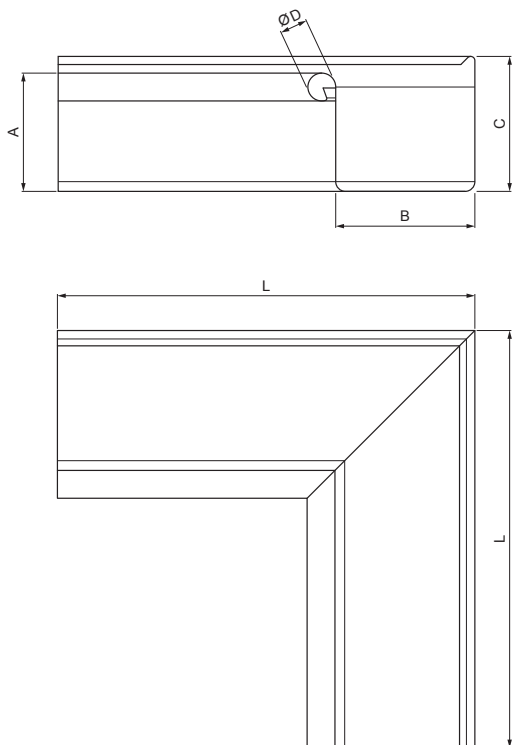
Размеры [мм]					
Номинальный размер	A	B	C	ØD	L
250	55	85	65	18	285
333	75	120	85	20	275

Производитель оставляет за собой право на внесение в техническую документацию изменений

Создано: 04.06.2026 01:13:11

ТЕХНИЧЕСКИЙ ЛИСТ

# ВНУТРЕННИЙ УГОЛ ЖЕЛОБА ПРЯМОУГОЛЬНОГО СЕЧЕНИЯ WH-WR1H



**OC** Лакированный алюминий – Стальной красный – RAL 3009

КОД ИЗМЕНЕНИЕ		ДАТА	ПОДПИСЬ	<b>KJG</b> QUALITY®	СЧЕТ ОТХОДОВ	ВЕС кг	ШКАЛА
БРЕНД ПРОИЗВОДИТЕЛЯ МАТЕРИАЛА							
РАЗМЕР-ПОЛУФАБРИКАТ							
ВСПОМОГАТЕЛЬНОЕ ОБОРУДОВАНИЕ				STN		НОМЕР СОРТИРОВКИ	
ИСПОЛНИТЕЛЬ Ing. Kluska M.				ПРИМЕЧАНИЕ		НОМЕР ПОЗИЦИИ	
ПРОВЕРИЛ							
ТЕХНОЛОГ				СТАРЫЙ ЧЕРТЕЖ		НОМЕР ЧЕРТЕЖА	
НАИМЕНОВАНИЕ		Внутренний угол желоба прямоугольного сечения				WH-WR1H	
				Количество листов		Лист	

Размеры [мм]					
Номинальный размер	A	B	C	ØD	L
400	90	150	100	22	400

Производитель оставляет за собой право на внесение в техническую документацию изменений

Создано: 04.06.2026 01:13:11