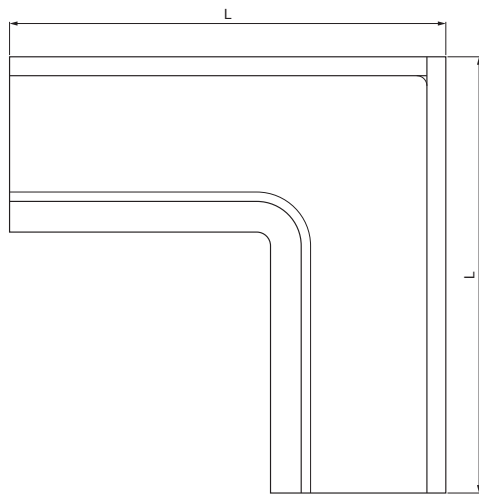
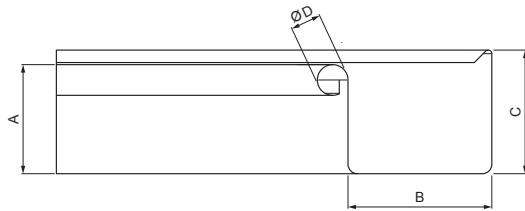


ТЕХНИЧЕСКИЙ ЛИСТ

# ВНУТРЕННИЙ УГОЛ ЖЕЛОБА ПРЯМОУГОЛЬНОГО СЕЧЕНИЯ WH-WRIN



**W** Алюминий – Natur

КОД ИЗМЕНЕНИЕ		ДАТА	ПОДПИСЬ	<b>KJG</b> QUALITY®	Scan code for 3D model	
БРЕНД ПРОИЗВОДИТЕЛЯ МАТЕРИАЛА			КЛАСС ОТХОДОВ	ВЕС кг	ШКАЛА	
РАЗМЕР-ПОЛУФАБРИКАТ						
ВСПОМОГАТЕЛЬНОЕ ОБОРУДОВАНИЕ			STN		НОМЕР СОРТИРОВКИ	
ИСПОЛНИТЕЛЬ Ing. Kluska M.					ПРИМЕЧАНИЕ	
ПРОВЕРИЛ					НОМЕР ПОЗИЦИИ	
ТЕХНОЛОГ					НОМЕР ЧЕРТЕЖА	
ТЕХНОЛОГ					СТАРЫЙ ЧЕРТЕЖ	
ТЕХНОЛОГ					НОМЕР ЧЕРТЕЖА	
НАИМЕНОВАНИЕ			Внутренний угол желоба прямоугольного сечения		WH-WRIN	
			Количество листов		Лист	

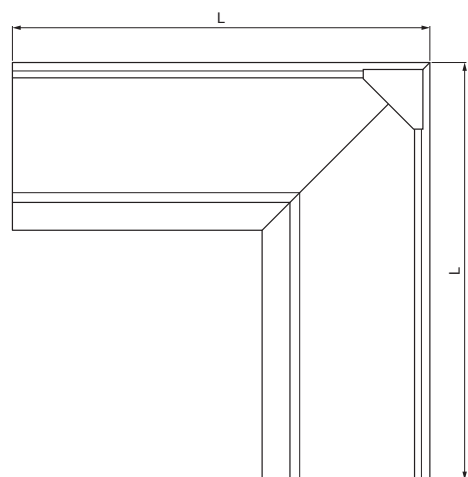
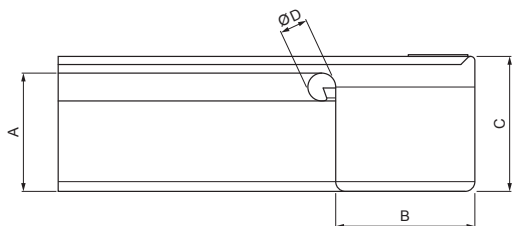
Размеры [мм]					
Номинальный размер	A	B	C	ØD	L
250	55	85	65	18	285
333	75	120	85	20	275

Производитель оставляет за собой право на внесение в техническую документацию изменений

Создано: 04.06.2026 12:15:28

ТЕХНИЧЕСКИЙ ЛИСТ

# ВНУТРЕННИЙ УГОЛ ЖЕЛОБА ПРЯМОУГОЛЬНОГО СЕЧЕНИЯ WH-WR1H



**W** Алюминий – Natur

Размеры [мм]					
Номинальный размер	A	B	C	ØD	L
400	90	150	100	22	400

КОД	ИЗМЕНЕНИЕ	ДАТА	ПОДПИСЬ		
БРЕНД ПРОИЗВОДИТЕЛЯ МАТЕРИАЛА		КЛАСС ОТХОДОВ		ВЕС кг	ШКАЛА
РАЗМЕР-ПОЛУФАБРИКАТ				STN	НОМЕР СОРТИРОВКИ
ВСПОМОГАТЕЛЬНОЕ ОБОРУДОВАНИЕ				ПРИМЕЧАНИЕ	НОМЕР ПОЗИЦИИ
ИСПОЛНИТЕЛЬ Ing. Kluska M.				ТЕХНОЛОГ	НОМЕР ЧЕРТЕЖА
ПРОВЕРИЛ				СТАРЫЙ ЧЕРТЕЖ	
НАИМЕНОВАНИЕ		Внутренний угол желоба прямоугольного сечения		Количество листов	WH-WR1H Лист

Производитель оставляет за собой право на внесение в техническую документацию изменений

Создано: 04.06.2026 12:15:28