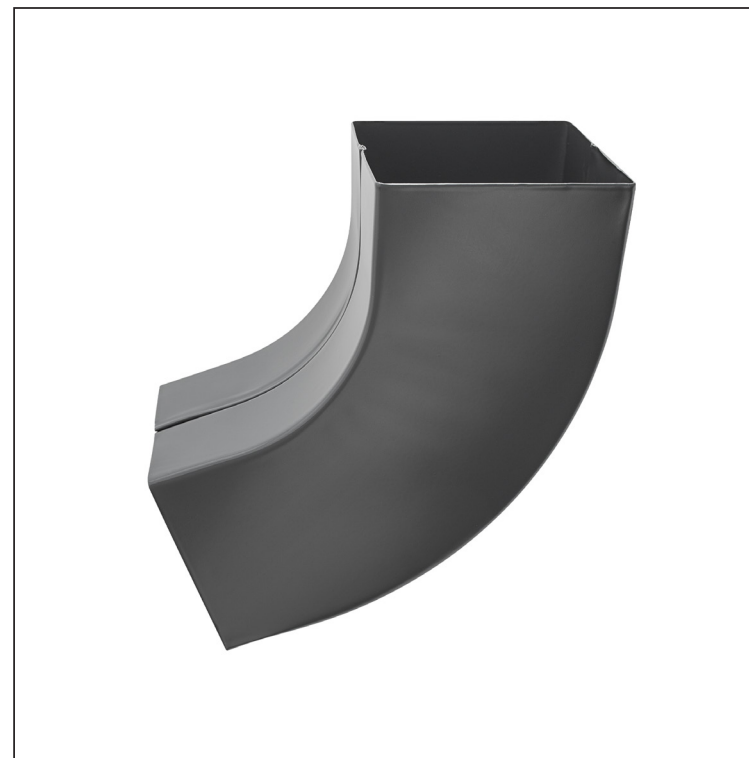


ТЕХНИЧЕСКИЙ ЛИСТ

СЛИВНОЕ КОЛЕНО ПРЯМОУГОЛЬНОГО СЕЧЕНИЯ 72° WH-WKH



AN Лакированный алюминий – Антрацит – RAL 7016

Размеры [мм]			
Номинальный размер	AxA	A1xA1	L
80/80	78x78	83x83	210
100/100	98x98	103x103	270

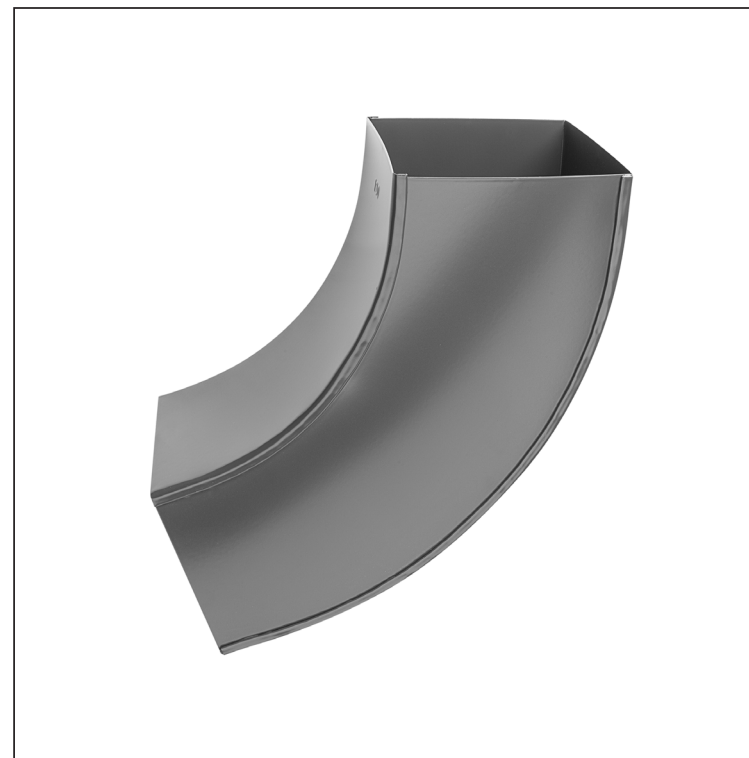
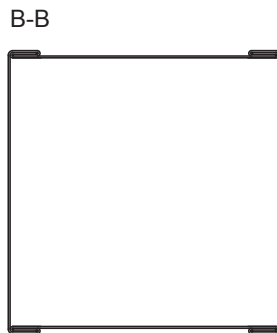
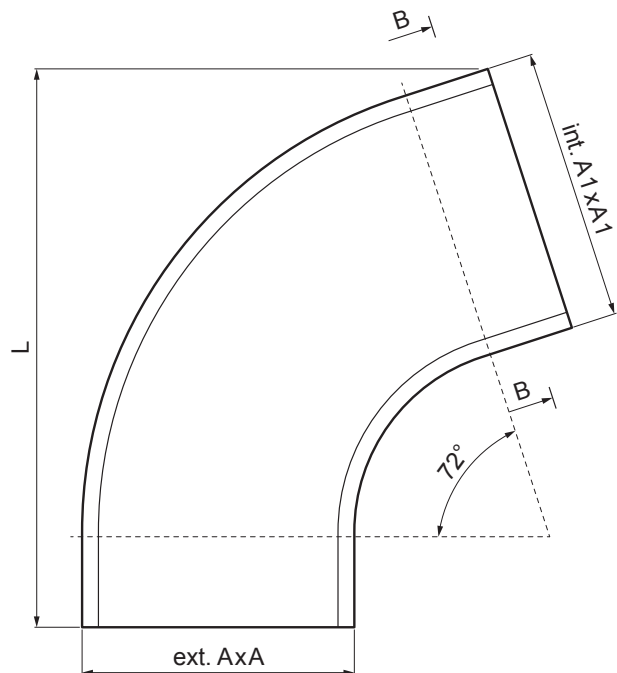
КОД ИЗМЕНЕНИЕ	_____	ДАТА	_____	ПОДПИСЬ	_____	КМНС ОТХОДОВ	ВЕС кг	ШКАЛА	
	_____		_____		_____				
БРЕНД ПРОИЗВОДИТЕЛЯ МАТЕРИАЛА							KJG QUALITY®	Scan code for 3D model	QR CODE
РАЗМЕР-ПОЛУФАБРИКАТ									
ВСПОМОГАТЕЛЬНОЕ ОБОРУДОВАНИЕ							STN	НОМЕР СОРТИРОВКИ	
ИСПОЛНИТЕЛЬ Ing. Kluska M.							ПРИМЕЧАНИЕ		НОМЕР ПОЗИЦИИ
ПРОВЕРИЛ							СТАРЫЙ ЧЕРТЕЖ		НОМЕР ЧЕРТЕЖА
ТЕХНОЛОГ							СТАРЫЙ ЧЕРТЕЖ		НОМЕР ЧЕРТЕЖА
НАИМЕНОВАНИЕ							Сливное колено прямоугольного сечения 72°		WH-WKH
							Количество листов		Лист

Производитель оставляет за собой право на внесение в техническую документацию изменений

Создано: 04.06.2026 12:37:01

ТЕХНИЧЕСКИЙ ЛИСТ

СЛИВНОЕ КОЛЕНО ПРЯМОУГОЛЬНОГО СЕЧЕНИЯ 72° WH-WKH



AN Лакированный алюминий – Антрацит – RAL 7016

Размеры [мм]			
Номинальный размер	AxA	A1xA1	L
120/120	118 x 118	123 x 123	300

КОД ИЗМЕНЕНИЕ	_____	ДАТА	_____	ПОДПИСЬ	_____			
	_____		_____		_____			
БРЕНД ПРОИЗВОДИТЕЛЯ МАТЕРИАЛА			_____	ВЕС кг		ШКАЛА		
РАЗМЕР-ПОЛУФАБРИКАТ			_____	STN		НОМЕР СОРТИРОВКИ		
ВСПОМОГАТЕЛЬНОЕ ОБОРУДОВАНИЕ			_____	ПРИМЕЧАНИЕ		НОМЕР ПОЗИЦИИ		
ИСПОЛНИТЕЛЬ Ing. Kluska M.			_____	ТЕХНОЛОГ		СТАРЫЙ ЧЕРТЕЖ		НОМЕР ЧЕРТЕЖА
ПРОВЕРИЛ			_____	ТЕХНОЛОГ		СТАРЫЙ ЧЕРТЕЖ		НОМЕР ЧЕРТЕЖА
НАИМЕНОВАНИЕ			Сливное колено прямоугольного сечения 72°			WH-WKH		Лист
						Количество листов		

Производитель оставляет за собой право на внесение в техническую документацию изменений

Создано: 04.06.2026 12:37:01