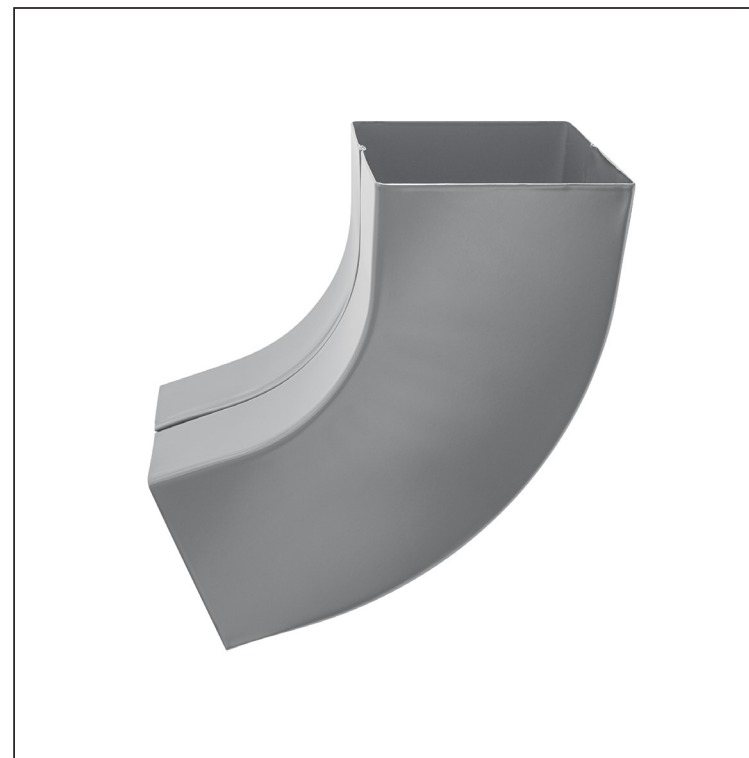


ТЕХНИЧЕСКИЙ ЛИСТ

# СЛИВНОЕ КОЛЕНО ПРЯМОУГОЛЬНОГО СЕЧЕНИЯ 72° WH-WKH



**SS** Лакированный алюминий – Светло-серый – RAL 7005

Размеры [мм]			
Номинальный размер	AxA	A1xA1	L
80/80	78x78	83x83	210
100/100	98x98	103x103	270

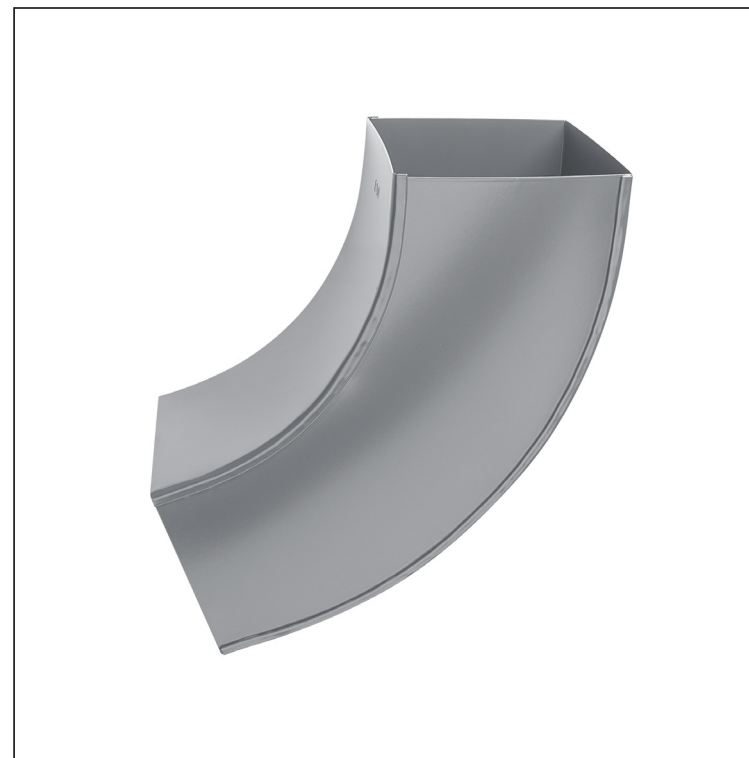
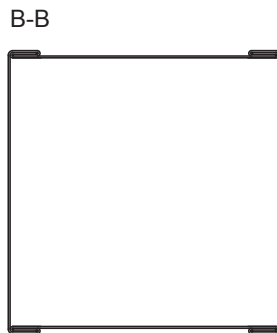
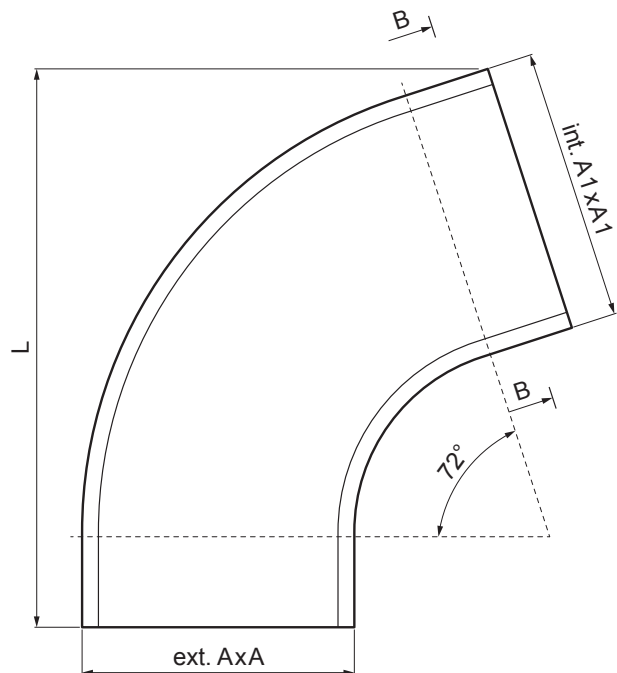
КОД	ИЗМЕНЕНИЕ	ДАТА	ПОДПИСЬ	<b>KJG</b> QUALITY®	Scan code for 3D model
БРЕНД ПРОИЗВОДИТЕЛЯ МАТЕРИАЛА	РАЗМЕР-ПОЛУФАБРИКАТ	ВЕС кг	ШКАЛА		
ВСПОМОГАТЕЛЬНОЕ ОБОРУДОВАНИЕ	ИСПОЛНИТЕЛЬ Ing. Kluska M.	ПРИМЕЧАНИЕ	НОМЕР СОРТИРОВКИ		
ПРОВЕРИЛ	ТЕХНОЛОГ	СТАРЫЙ ЧЕРТЕЖ	НОМЕР ПОЗИЦИИ		
НАИМЕНОВАНИЕ	Сливное колено прямоугольного сечения 72°	КОЛИЧЕСТВО ЛИСТОВ	НОМЕР ЧЕРТЕЖА		
			WH-WKH	Лист	

Производитель оставляет за собой право на внесение в техническую документацию изменений

Создано: 05.06.2026 12:32:47

ТЕХНИЧЕСКИЙ ЛИСТ

# СЛИВНОЕ КОЛЕНО ПРЯМОУГОЛЬНОГО СЕЧЕНИЯ 72° WH-WKH



**SS** Лакированный алюминий – Светло-серый – RAL 7005

КОД ИЗМЕНЕНИЕ	_____	ДАТА	_____	ПОДПИСЬ	_____			
	_____		_____		_____			
БРЕНД ПРОИЗВОДИТЕЛЯ МАТЕРИАЛА		КВАНТ. ОТХОДОВ		ВЕС кг		ШКАЛА		
РАЗМЕР-ПОЛУФАБРИКАТ				STN		НОМЕР СОРТИРОВКИ		
ВСПОМОГАТЕЛЬНОЕ ОБОРУДОВАНИЕ				ПРИМЕЧАНИЕ		НОМЕР ПОЗИЦИИ		
ИСПОЛНИТЕЛЬ Ing. Kluska M.				СТАРЫЙ ЧЕРТЕЖ		НОМЕР ЧЕРТЕЖА		
ПРОВЕРИЛ		ТЕХНОЛОГ						
НАИМЕНОВАНИЕ				Сливное колено прямоугольного сечения 72°		WH-WKH		Лист
				Количество листов				

Размеры [мм]			
Номинальный размер	AxA	A1xA1	L
120/120	118 x 118	123 x 123	300

Производитель оставляет за собой право на внесение в техническую документацию изменений

Создано: 05.06.2026 12:32:47