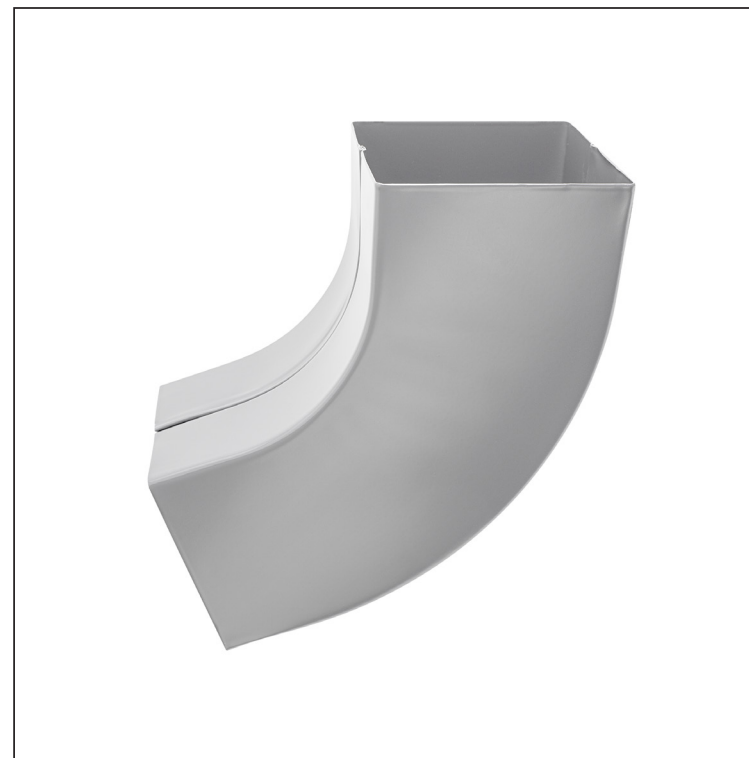


ТЕХНИЧЕСКИЙ ЛИСТ

# СЛИВНОЕ КОЛЕНО ПРЯМОУГОЛЬНОГО СЕЧЕНИЯ 72° WH-WKH



**ВН** Лакированный алюминий – Белый алюминий – RAL 9006

Размеры [мм]			
Номинальный размер	AxA	A1xA1	L
80/80	78x78	83x83	210
100/100	98x98	103x103	270

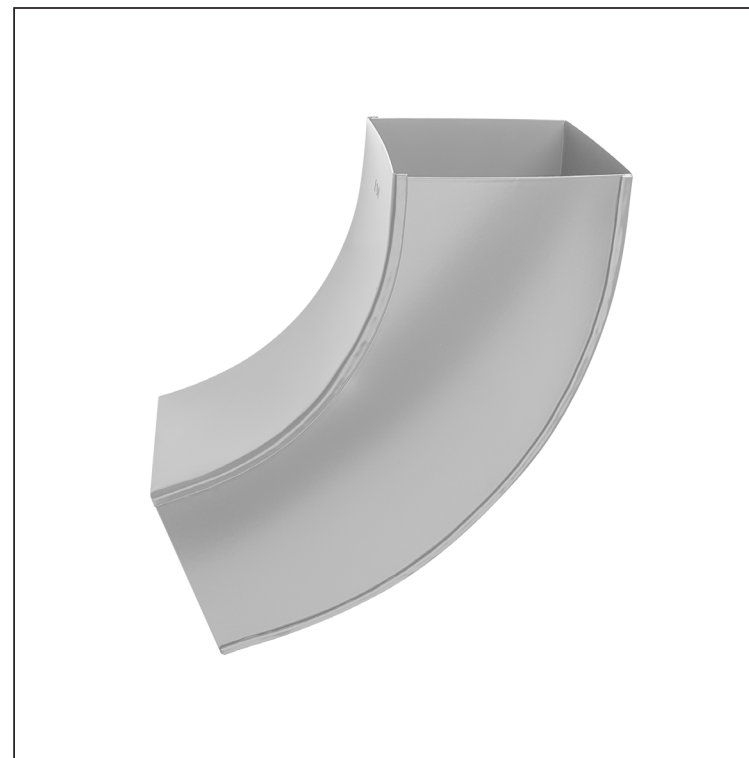
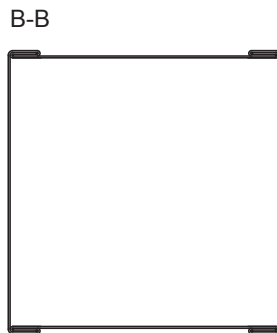
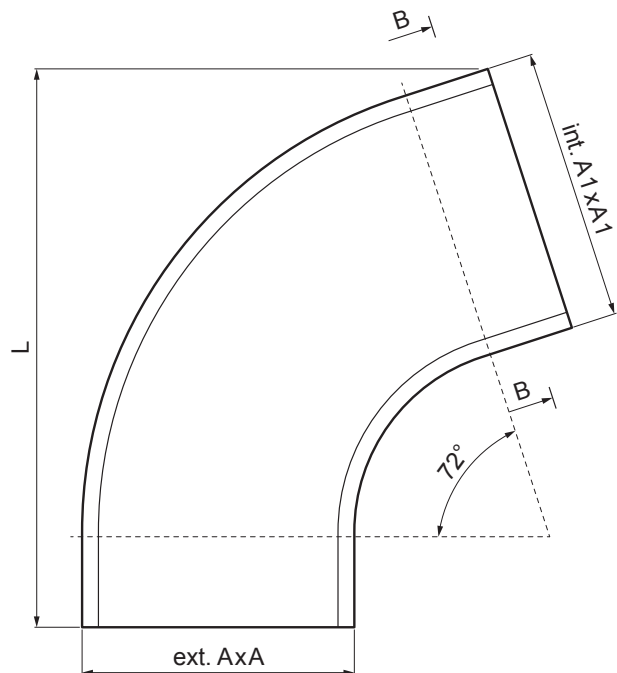
КОД	ИЗМЕНЕНИЕ	ДАТА	ПОДПИСЬ		
БРЕНД ПРОИЗВОДИТЕЛЯ МАТЕРИАЛА			КОЛ-ВО ОТХОДОВ	ВЕС кг	ШКАЛА
РАЗМЕР-ПОЛУФАБРИКАТ					
ВСПОМОГАТЕЛЬНОЕ ОБОРУДОВАНИЕ				STN	НОМЕР СОРТИРОВКИ
ИСПОЛНИТЕЛЬ Ing. Kluska M.				ПРИМЕЧАНИЕ	НОМЕР ПОЗИЦИИ
ПРОВЕРИЛ				СТАРЫЙ ЧЕРТЕЖ	НОМЕР ЧЕРТЕЖА
ТЕХНОЛОГ					
НАИМЕНОВАНИЕ <b>Сливное колено                  прямоугольного сечения 72°</b>				Количество листов WH-WKH	Лист 

Производитель оставляет за собой право на внесение в техническую документацию изменений

Создано: 07.06.2026 12:12:36

ТЕХНИЧЕСКИЙ ЛИСТ

# СЛИВНОЕ КОЛЕНО ПРЯМОУГОЛЬНОГО СЕЧЕНИЯ 72° WH-WKH



**ВН** Лакированный алюминий – Белый алюминий – RAL 9006

Размеры [мм]			
Номинальный размер	AxA	A1xA1	L
120/120	118 x 118	123 x 123	300

КОД	ДАТА	ПОДПИСЬ	<b>KJG</b> QUALITY®	Scan code for 3D model
ИЗМЕНЕНИЕ				
БРЕНД ПРОИЗВОДИТЕЛЯ МАТЕРИАЛА		КОЛ-ВО ОТХОДОВ	ВЕС кг	ШКАЛА
РАЗМЕР-ПОЛУФАБРИКАТ				
ВСПОМОГАТЕЛЬНОЕ ОБОРУДОВАНИЕ			STN	НОМЕР СОРТИРОВКИ
ИСПОЛНИТЕЛЬ Ing. Kluska M.			ПРИМЕЧАНИЕ	НОМЕР ПОЗИЦИИ
ПРОВЕРИЛ			СТАРЫЙ ЧЕРТЕЖ	НОМЕР ЧЕРТЕЖА
ТЕХНОЛОГ				
НАИМЕНОВАНИЕ Сливное колено прямоугольного сечения 72°			Количество листов	WH-WKH Лист

Производитель оставляет за собой право на внесение в техническую документацию изменений

Создано: 07.06.2026 12:12:36