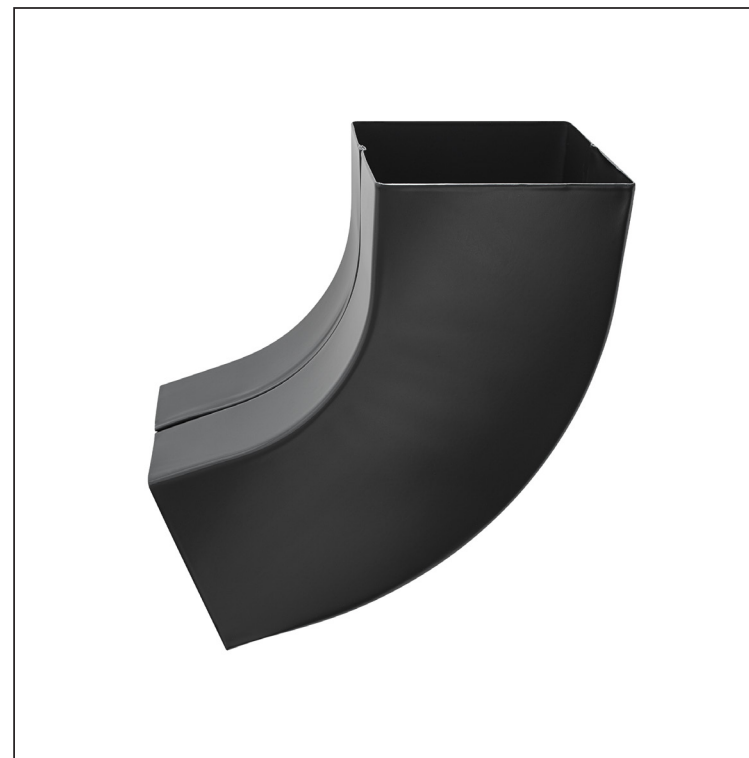


ТЕХНИЧЕСКИЙ ЛИСТ

СЛИВНОЕ КОЛЕНО ПРЯМОУГОЛЬНОГО СЕЧЕНИЯ 72° WH-WKH



IC Лакированный алюминий – Насыщенный черный – RAL 9005

Размеры [мм]			
Номинальный размер	AxA	A1xA1	L
80/80	78x78	83x83	210
100/100	98x98	103x103	270

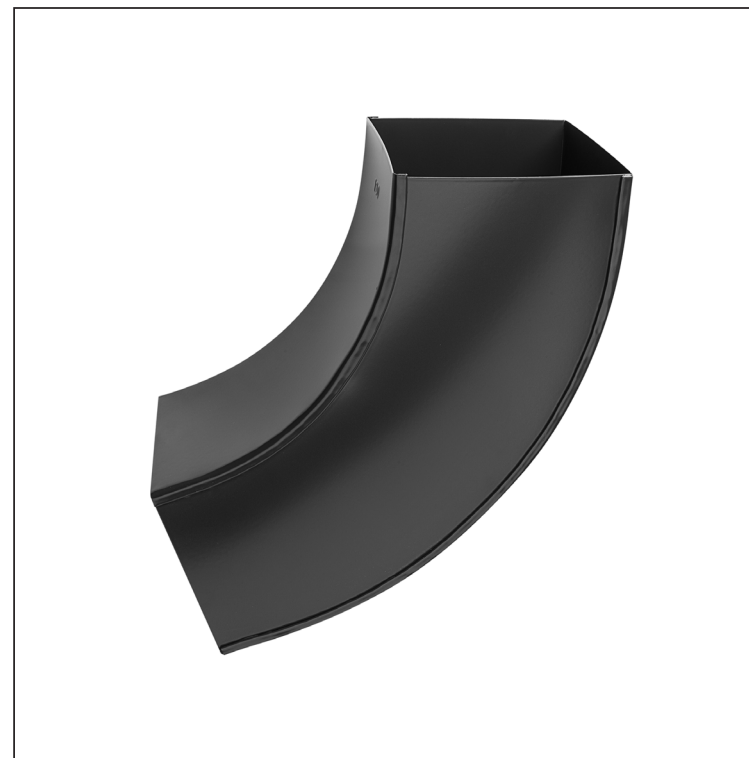
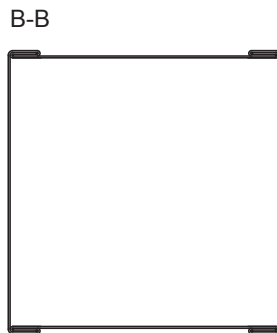
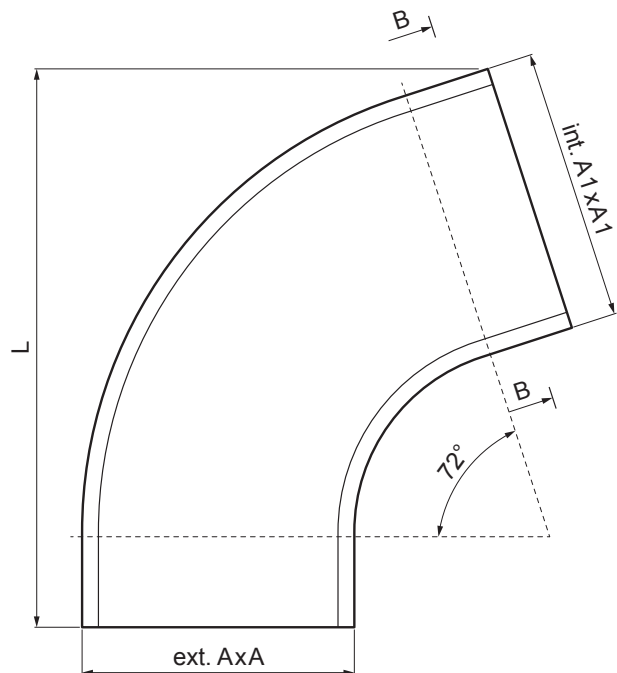
КОД	ДАТА	ПОДПИСЬ	KJG QUALITY®	Scan code for 3D model
ИЗМЕНЕНИЕ				
БРЕНД ПРОИЗВОДИТЕЛЯ МАТЕРИАЛА		КОЛ-ВО ОТХОДОВ	ВЕС кг	ШКАЛА
РАЗМЕР-ПОЛУФАБРИКАТ				
ВСПОМОГАТЕЛЬНОЕ ОБОРУДОВАНИЕ			STN	НОМЕР СОРТИРОВКИ
ИСПОЛНИТЕЛЬ Ing. Kluska M.			ПРИМЕЧАНИЕ	НОМЕР ПОЗИЦИИ
ПРОВЕРИЛ			СТАРЫЙ ЧЕРТЕЖ	НОМЕР ЧЕРТЕЖА
ТЕХНОЛОГ				
НАИМЕНОВАНИЕ Сливное колено прямоугольного сечения 72°			Количество листов	WH-WKH Лист

Производитель оставляет за собой право на внесение в техническую документацию изменений

Создано: 06.06.2026 08:52:39

ТЕХНИЧЕСКИЙ ЛИСТ

СЛИВНОЕ КОЛЕНО ПРЯМОУГОЛЬНОГО СЕЧЕНИЯ 72° WH-WKH



IC Лакированный алюминий – Насыщенный черный – RAL 9005

Размеры [мм]			
Номинальный размер	AxA	A1xA1	L
120/120	118 x 118	123 x 123	300

КОД ИЗМЕНЕНИЕ	ДАТА	ПОДПИСЬ	KJG QUALITY®	Scan code for 3D model
	БРЕНД ПРОИЗВОДИТЕЛЯ МАТЕРИАЛА	ВЕС кг		
РАЗМЕР-ПОЛУФАБРИКАТ	ВСПОМОГАТЕЛЬНОЕ ОБОРУДОВАНИЕ	ИСПОЛНИТЕЛЬ Ing. Kluska M.	ПРИМЕЧАНИЕ	НОМЕР СОРТИРОВКИ
ПРОВЕРИЛ	ТЕХНОЛОГ	СТАРЫЙ ЧЕРТЕЖ	НОМЕР ПОЗИЦИИ	НОМЕР ЧЕРТЕЖА
НАИМЕНОВАНИЕ Сливное колено прямоугольного сечения 72°			Количество листов	WH-WKH Лист

Производитель оставляет за собой право на внесение в техническую документацию изменений

Создано: 06.06.2026 08:52:39