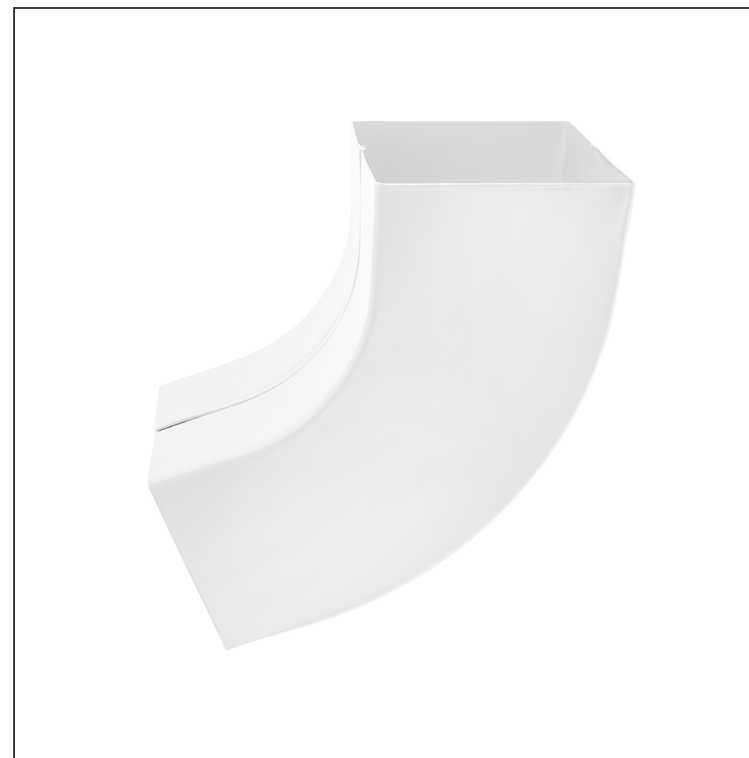
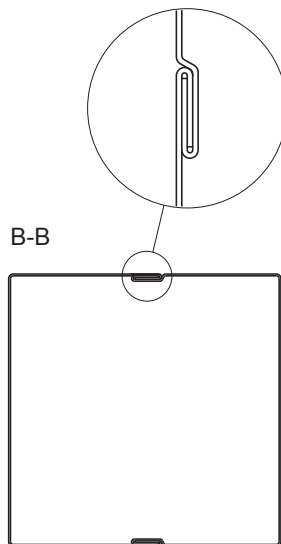
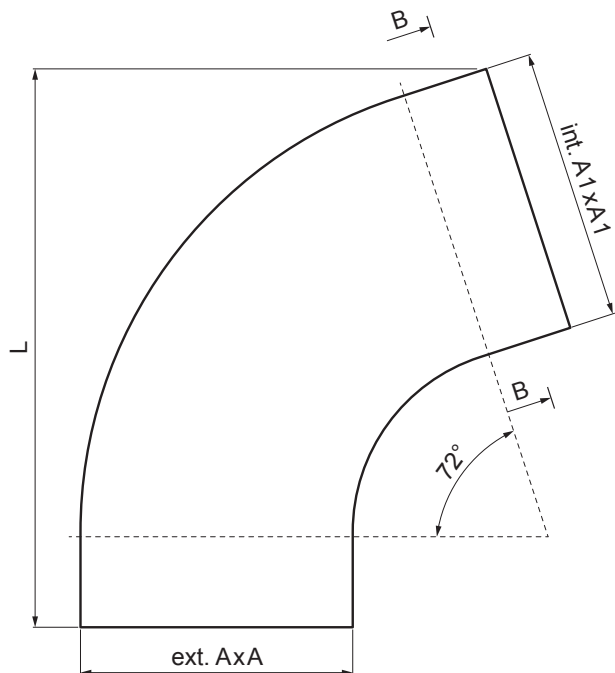


ТЕХНИЧЕСКИЙ ЛИСТ

СЛИВНОЕ КОЛЕНО ПРЯМОУГОЛЬНОГО СЕЧЕНИЯ 72° WH-WKH



В Лакированный алюминий – Белый – RAL 9010

Размеры [мм]			
Номинальный размер	AxA	A1xA1	L
80/80	78x78	83x83	210
100/100	98x98	103x103	270

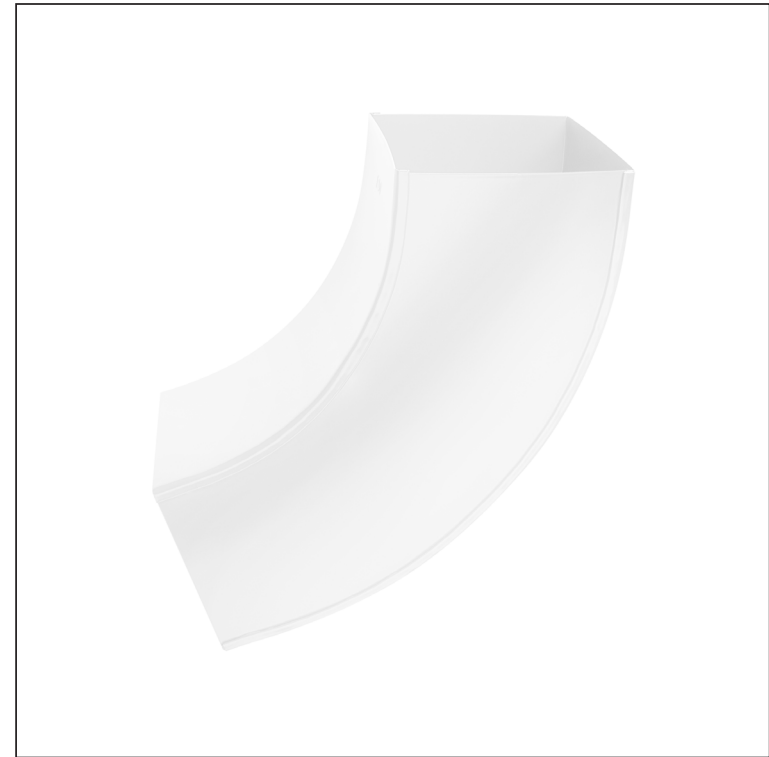
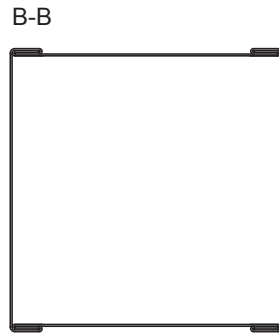
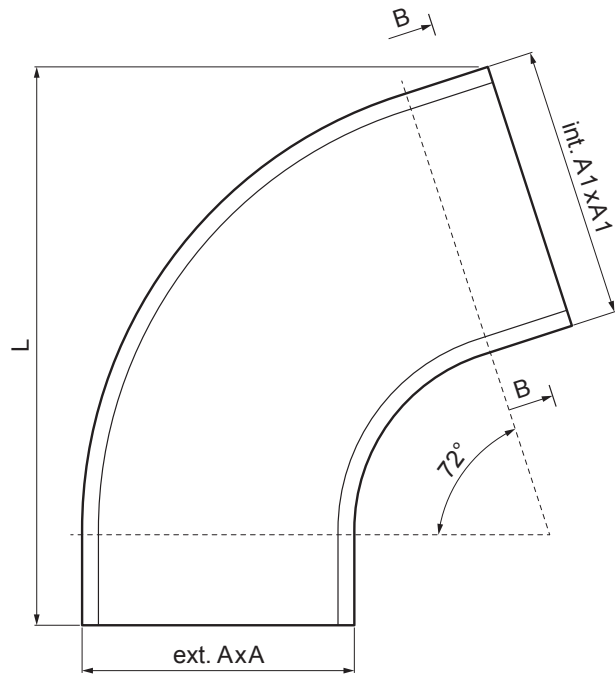
КОД	ДАТА	ПОДПИСЬ	KJG QUALITY®	Scan code for 3D model
ИЗМЕНЕНИЕ				
БРЕНД ПРОИЗВОДИТЕЛЯ МАТЕРИАЛА		КОЛ-ВО ОТХОДОВ	ВЕС кг	ШКАЛА
РАЗМЕР-ПОЛУФАБРИКАТ				
ВСПОМОГАТЕЛЬНОЕ ОБОРУДОВАНИЕ			STN	НОМЕР СОРТИРОВКИ
ИСПОЛНИТЕЛЬ Ing. Kluska M.			ПРИМЕЧАНИЕ	НОМЕР ПОЗИЦИИ
ПРОВЕРИЛ			СТАРЫЙ ЧЕРТЕЖ	НОМЕР ЧЕРТЕЖА
ТЕХНОЛОГ				
НАИМЕНОВАНИЕ Сливное колено прямоугольного сечения 72°			Количество листов	WH-WKH Лист

Производитель оставляет за собой право на внесение в техническую документацию изменений

Создано: 06.06.2026 17:08:12

ТЕХНИЧЕСКИЙ ЛИСТ

СЛИВНОЕ КОЛЕНО ПРЯМОУГОЛЬНОГО СЕЧЕНИЯ 72° WH-WKH



B Лакированный алюминий – Белый – RAL 9010

КОД ИЗМЕНЕНИЕ	_____	ДАТА	_____	ПОДПИСЬ	_____					
	_____		_____		_____					
БРЕНД ПРОИЗВОДИТЕЛЯ МАТЕРИАЛА					КВАНТ. ОТХОДОВ	ВЕС кг	ШКАЛА			
РАЗМЕР-ПОЛУФАБРИКАТ										
ВСПОМОГАТЕЛЬНОЕ ОБОРУДОВАНИЕ					STN		НОМЕР СОРТИРОВКИ			
ИСПОЛНИТЕЛЬ Ing. Kluska M.							ПРИМЕЧАНИЕ			
ПРОВЕРИЛ							НОМЕР ПОЗИЦИИ			
ТЕХНОЛОГ					ТЕХНОЛОГ		СТАРЫЙ ЧЕРТЕЖ		НОМЕР ЧЕРТЕЖА	
НАИМЕНОВАНИЕ					Сливное колено прямоугольного сечения 72°			WH-WKH		
					Количество листов		Лист 			

Размеры [мм]			
Номинальный размер	A x A	A1 x A1	L
120/120	118 x 118	123 x 123	300

Производитель оставляет за собой право на внесение в техническую документацию изменений

Создано: 06.06.2026 17:08:12