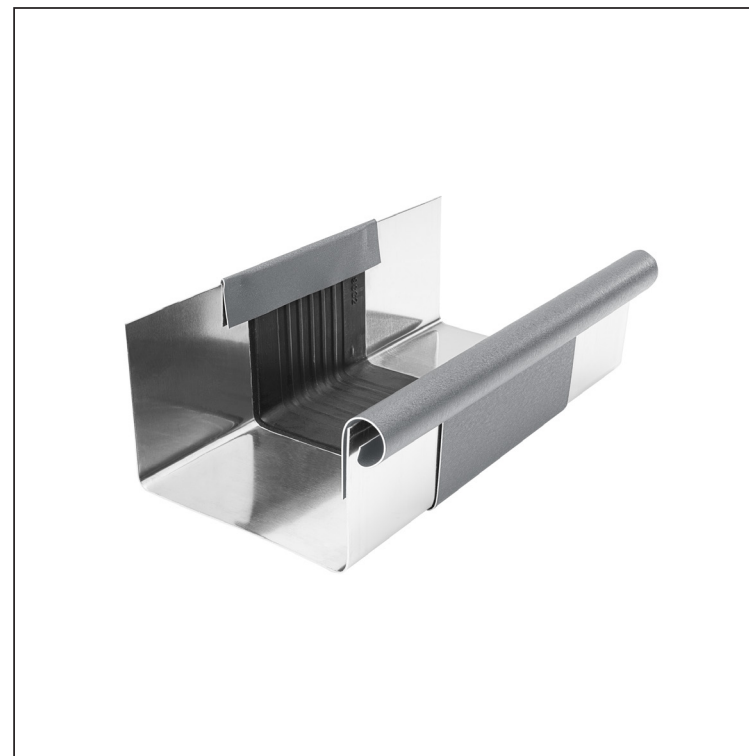


ТЕХНИЧЕСКИЙ ЛИСТ

КРОВЕЛЬНЫЙ РАСШИРИТЕЛЬНЫЙ ЖЕЛОБ ПРЯМОУГОЛЬНЫЙ W.15H-WZHDI



SSM Лакированный алюминий W.15 – Светло-серый W.15 – RAL 7005

КОД ИЗМЕНЕНИЕ	_____	ДАТА	_____	ПОДПИСЬ	_____		
	_____		_____		_____		
БРЕНД ПРОИЗВОДИТЕЛЯ МАТЕРИАЛА		КВАНТИТЕТ ОТХОДОВ		ВЕС кг		ШКАЛА	
РАЗМЕР-ПОЛУФАБРИКАТ		ВСПОМОГАТЕЛЬНОЕ ОБОРУДОВАНИЕ		STN		НОМЕР СОРТИРОВКИ	
ИСПОЛНИТЕЛЬ Ing. Kluska M.		ПРОВЕРИЛ		ПРИМЕЧАНИЕ		НОМЕР ПОЗИЦИИ	
ТЕХНОЛОГ		ТЕХНОЛОГ		СТАРЫЙ ЧЕРТЕЖ		НОМЕР ЧЕРТЕЖА	
НАИМЕНОВАНИЕ Кровельный расширительный желоб прямоугольный				Количество листов		W.15-WZHDI Лист	

Размеры [мм]						
Номинальный размер	A	B	C	D	Ø D 1	E
250/260	49	84	56	33	19	77
333/260	70	120	76	40	21	78
400/260	85	150	89	35	23	85

Производитель оставляет за собой право на внесение в техническую документацию изменений

Создано: 04.06.2026 00:20:50