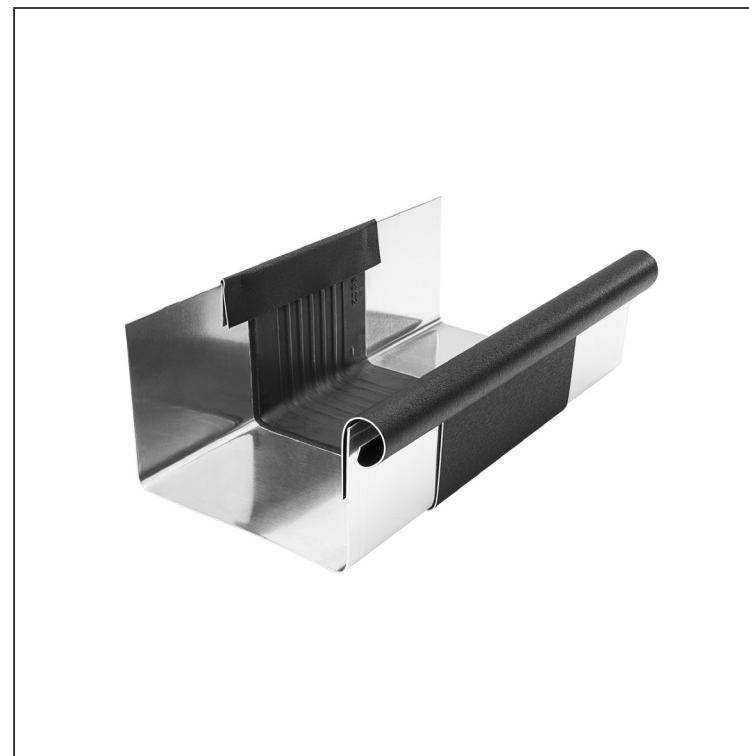


ТЕХНИЧЕСКИЙ ЛИСТ

КРОВЕЛЬНЫЙ РАСШИРИТЕЛЬНЫЙ ЖЕЛОБ ПРЯМОУГОЛЬНЫЙ W.15H-WZHDI



ICM Лакированный алюминий W.15 – Насыщенный черный W.15 – RAL 9005

Размеры [мм]						
Номинальный размер	A	B	C	D	Ø D 1	E
250/260	49	84	56	33	19	77
333/260	70	120	76	40	21	78
400/260	85	150	89	35	23	85

КОД ИЗМЕНЕНИЕ	_____	ДАТА	_____	ПОДПИСЬ	_____		
	_____		_____		_____		
БРЕНД ПРОИЗВОДИТЕЛЯ МАТЕРИАЛА			КЛАСС ОТХОДОВ	ВЕС кг		ШКАЛА	
РАЗМЕР-ПОЛУФАБРИКАТ			_____		STN		НОМЕР СОРТИРОВКИ
ВСПОМОГАТЕЛЬНОЕ ОБОРУДОВАНИЕ			_____		ПРИМЕЧАНИЕ		НОМЕР ПОЗИЦИИ
ИСПОЛНИТЕЛЬ Ing. Kluska M.			_____		ТЕХНОЛОГ		СТАРЫЙ ЧЕРТЕЖ
ПРОВЕРИЛ			_____		_____		НОМЕР ЧЕРТЕЖА
НАИМЕНОВАНИЕ			Кровельный расширительный желоб прямоугольный		Количество листов		W.15-WZHDI Лист 

Производитель оставляет за собой право на внесение в техническую документацию изменений

Создано: 06.06.2026 02:33:33