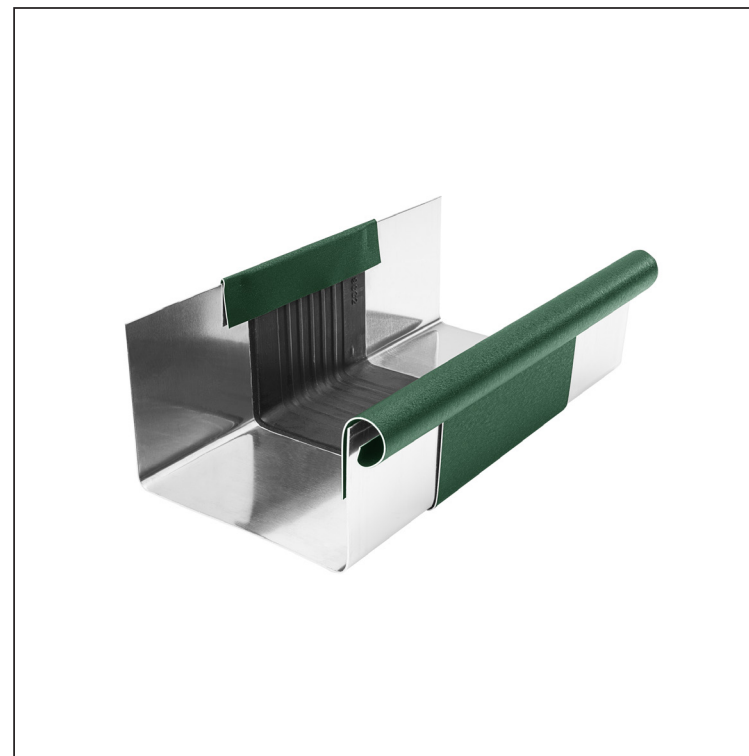
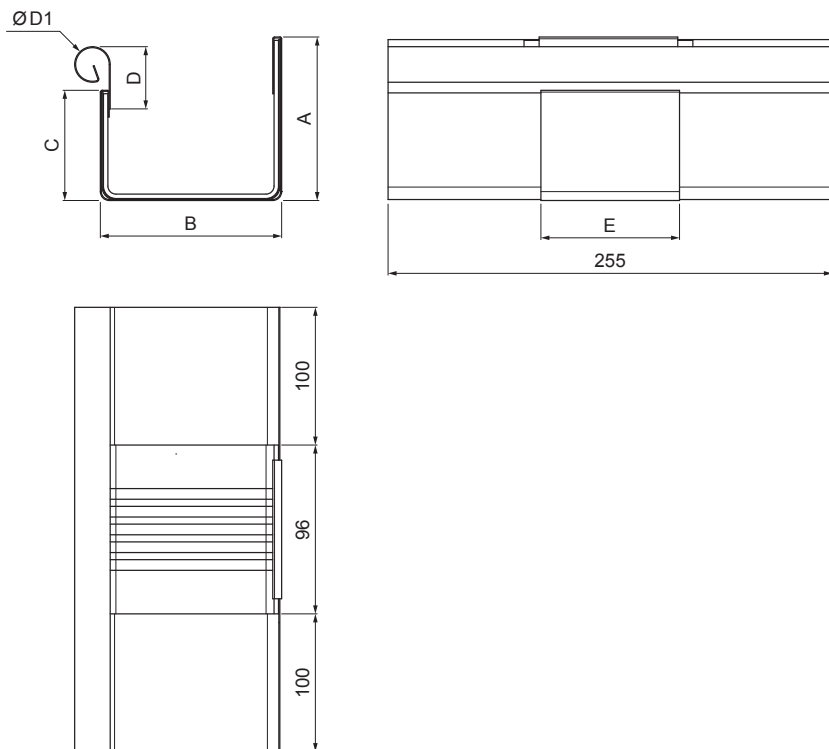


ТЕХНИЧЕСКИЙ ЛИСТ

# КРОВЕЛЬНЫЙ РАСШИРИТЕЛЬНЫЙ ЖЕЛОБ ПРЯМОУГОЛЬНЫЙ W.15H-WZHDI



**MZM** Лакированный алюминий W.15 – Зеленый мох W.15 – RAL 6005

КОД ИЗМЕНЕНИЕ	_____	ДАТА	_____	ПОДПИСЬ	_____		
	_____		_____		_____		
БРЕНД ПРОИЗВОДИТЕЛЯ МАТЕРИАЛА		КВАНТИТЕТ ОТХОДОВ		ВЕС кг		ШКАЛА	
РАЗМЕР - ПОЛУФАБРИКАТ		_____		STN		НОМЕР СОРТИРОВКИ	
ВСПОМОГАТЕЛЬНОЕ ОБОРУДОВАНИЕ		_____		ПРИМЕЧАНИЕ		НОМЕР ПОЗИЦИИ	
ИСПОЛНИТЕЛЬ Ing. Kluska M.		_____		ТЕХНОЛОГ		СТАРЫЙ ЧЕРТЕЖ	
ПРОВЕРИЛ		_____		_____		НОМЕР ЧЕРТЕЖА	
ТЕХНОЛОГ		_____		_____		_____	
НАИМЕНОВАНИЕ		Кровельный расширительный желоб прямоугольный		Количество листов		W.15-WZHDI Лист 	

Размеры [мм]						
Номинальный размер	A	B	C	D	Ø D 1	E
250/260	49	84	56	33	19	77
333/260	70	120	76	40	21	78
400/260	85	150	89	35	23	85

Производитель оставляет за собой право на внесение в техническую документацию изменений

Создано: 07.06.2026 12:06:03