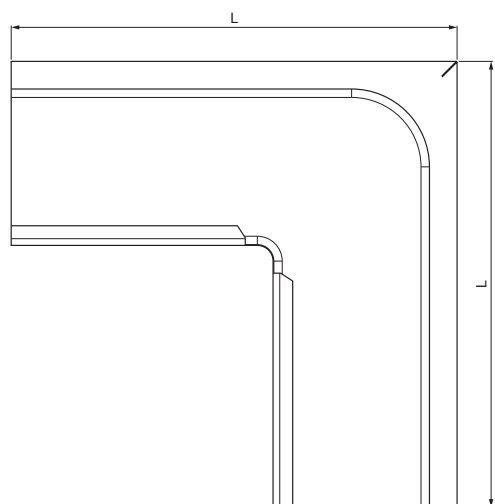
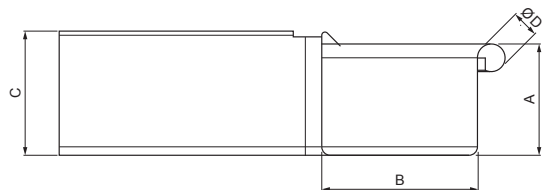


ТЕХНИЧЕСКИЙ ЛИСТ

ВНЕШНИЙ УГОЛ ЖЕЛОБА ПРЯМОУГОЛЬНОГО СЕЧЕНИЯ W.15H-WRAN



ICM Лакированный алюминий W.15 – Зелено-коричневый W.15 – RAL 9005

| Размеры [мм] | | | | | |
|--------------------|----|-----|----|----|-----|
| Номинальный размер | A | B | C | ØD | L |
| 250 | 55 | 85 | 65 | 18 | 300 |
| 333 | 75 | 120 | 85 | 20 | 300 |

| | | | | | | | |
|-------------------------------|-------|------|---|---------|-------------------|---|---|
| КОД ИЗМЕНЕНИЕ | _____ | ДАТА | _____ | ПОДПИСЬ | _____ |  |  |
| | _____ | | _____ | | _____ | | |
| БРЕНД ПРОИЗВОДИТЕЛЯ МАТЕРИАЛА | | | КОНС. ОТХОДОВ | ВЕС кг | | ШКАЛА | |
| РАЗМЕР-ПОЛУФАБРИКАТ | | | _____ | | STN | | НОМЕР СОРТИРОВКИ |
| ВСПОМОГАТЕЛЬНОЕ ОБОРУДОВАНИЕ | | | _____ | | ПРИМЕЧАНИЕ | | НОМЕР ПОЗИЦИИ |
| ИСПОЛНИТЕЛЬ Ing. Kluska M. | | | _____ | | ТЕХНОЛОГ | | НОМЕР ЧЕРТЕЖА |
| ПРОВЕРИЛ | | | _____ | | СТАРЫЙ ЧЕРТЕЖ | | _____ |
| ТЕХНОЛОГ | | | _____ | | СТАРЫЙ ЧЕРТЕЖ | | НОМЕР ЧЕРТЕЖА |
| НАИМЕНОВАНИЕ | | | Внешний угол желоба прямоугольного сечения | | Количество листов | | W.15H-WRAN Лист  |

Производитель оставляет за собой право на внесение в техническую документацию изменений

Создано: 06.06.2026 09:21:28

ТЕХНИЧЕСКИЙ ЛИСТ

ВНЕШНИЙ УГОЛ ЖЕЛОБА ПРЯМОУГОЛЬНОГО СЕЧЕНИЯ W.15H-WRAN



ICM Лакированный алюминий W.15 – Насыщенный черный W.15 – RAL 9005

| | | | | | | | |
|-------------------------------|-------|------|---|---------|-------------------|---|---|
| КОД ИЗМЕНЕНИЕ | _____ | ДАТА | _____ | ПОДПИСЬ | _____ |  |  |
| | _____ | | _____ | | _____ | | |
| БРЕНД ПРОИЗВОДИТЕЛЯ МАТЕРИАЛА | | | КОНС. ОТХОДОВ | ВЕС кг | | ШКАЛА | |
| РАЗМЕР-ПОЛУФАБРИКАТ | | | | | STN | | НОМЕР СОРТИРОВКИ |
| ВСПОМОГАТЕЛЬНОЕ ОБОРУДОВАНИЕ | | | | | ПРИМЕЧАНИЕ | | НОМЕР ПОЗИЦИИ |
| ИСПОЛНИТЕЛЬ Ing. Kluska M. | | | | | СТАРЫЙ ЧЕРТЕЖ | | НОМЕР ЧЕРТЕЖА |
| ПРОВЕРИЛ | | | ТЕХНОЛОГ | | | | |
| НАИМЕНОВАНИЕ | | | Внешний угол желоба прямоугольного сечения | | Количество листов | | W.15H-WRAN Лист  |

| Размеры [мм] | | | | | |
|--------------------|----|-----|-----|----|-----|
| Номинальный размер | A | B | C | ØD | L |
| 400 | 90 | 150 | 100 | 22 | 400 |

Производитель оставляет за собой право на внесение в техническую документацию изменений

Создано: 06.06.2026 09:21:28