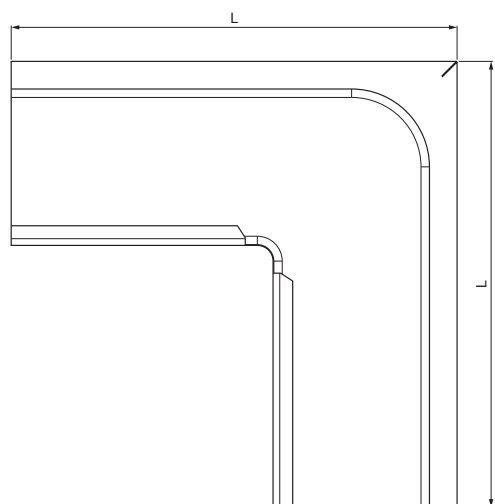
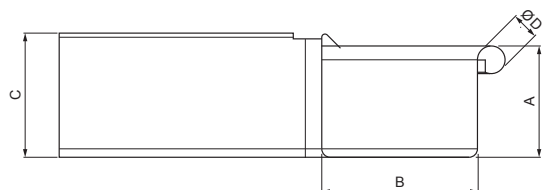


ТЕХНИЧЕСКИЙ ЛИСТ

ВНЕШНИЙ УГОЛ ЖЕЛОБА ПРЯМОУГОЛЬНОГО СЕЧЕНИЯ W.15H-WRAN



ВНМ Лакированный алюминий W.15 – Белый алюминий W.15 – RAL 9006

КОД ИЗМЕНЕНИЕ		ДАТА	ПОДПИСЬ	KJG QUALITY®	Scan code for 3D model	
БРЕНД ПРОИЗВОДИТЕЛЯ МАТЕРИАЛА			КЛАСС ОТХОДОВ	ВЕС кг	ШКАЛА	
РАЗМЕР-ПОЛУФАБРИКАТ						
ВСПОМОГАТЕЛЬНОЕ ОБОРУДОВАНИЕ			STN		НОМЕР СОРТИРОВКИ	
ИСПОЛНИТЕЛЬ Ing. Kluska M.					ПРИМЕЧАНИЕ	
ПРОВЕРИЛ					НОМЕР ПОЗИЦИИ	
ТЕХНОЛОГ					СТАРЫЙ ЧЕРТЕЖ	
НАИМЕНОВАНИЕ					НОМЕР ЧЕРТЕЖА	
Внешний угол желоба прямоугольного сечения					W.15H-WRAN	
			Количество листов		Лист	

Размеры [мм]					
Номинальный размер	A	B	C	ØD	L
250	55	85	65	18	300
333	75	120	85	20	300

Производитель оставляет за собой право на внесение в техническую документацию изменений

Создано: 07.06.2026 13:05:05

ТЕХНИЧЕСКИЙ ЛИСТ

ВНЕШНИЙ УГОЛ ЖЕЛОБА ПРЯМОУГОЛЬНОГО СЕЧЕНИЯ W.15H-WRAN



ВНМ Лакированный алюминий W.15 – Белый алюминий W.15 – RAL 9006

КОД ИЗМЕНЕНИЕ	_____	ДАТА	_____	ПОДПИСЬ	_____					
	_____		_____		_____					
БРЕНД ПРОИЗВОДИТЕЛЯ МАТЕРИАЛА					КВАНТ. ОТХОДОВ	ВЕС кг	ШКАЛА			
РАЗМЕР-ПОЛУФАБРИКАТ										
ВСПОМОГАТЕЛЬНОЕ ОБОРУДОВАНИЕ					STN		НОМЕР СОРТИРОВКИ			
ИСПОЛНИТЕЛЬ Ing. Kluska M.							ПРИМЕЧАНИЕ			
ПРОВЕРИЛ							НОМЕР ПОЗИЦИИ			
ТЕХНОЛОГ					ТЕХНОЛОГ		СТАРЫЙ ЧЕРТЕЖ		НОМЕР ЧЕРТЕЖА	
НАИМЕНОВАНИЕ					Внешний угол желоба прямоугольного сечения			W.15H-WRAN		
					Количество листов				Лист 	

Размеры [мм]					
Номинальный размер	A	B	C	ØD	L
400	90	150	100	22	400

Производитель оставляет за собой право на внесение в техническую документацию изменений

Создано: 07.06.2026 13:05:05