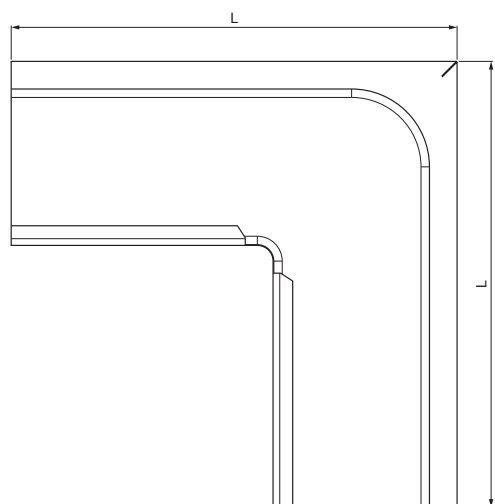
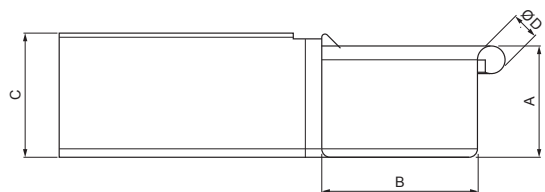


ТЕХНИЧЕСКИЙ ЛИСТ

# ВНЕШНИЙ УГОЛ ЖЕЛОБА ПРЯМОУГОЛЬНОГО СЕЧЕНИЯ W.15H-WRAN



**BM** Лакированный алюминий W.15 – Белый W.15 – RAL 9010

Размеры [мм]					
Номинальный размер	A	B	C	ØD	L
250	55	85	65	18	300
333	75	120	85	20	300

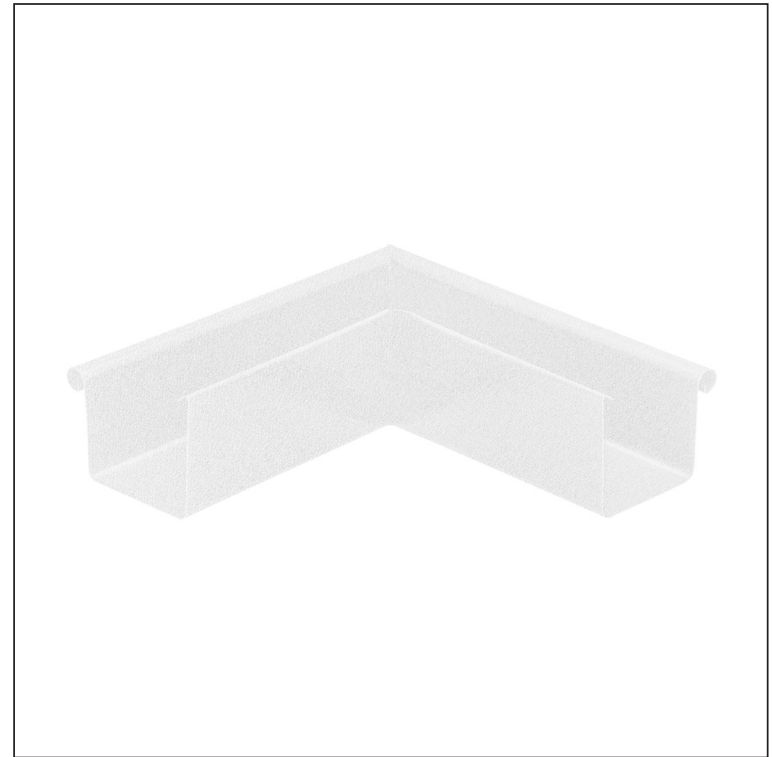
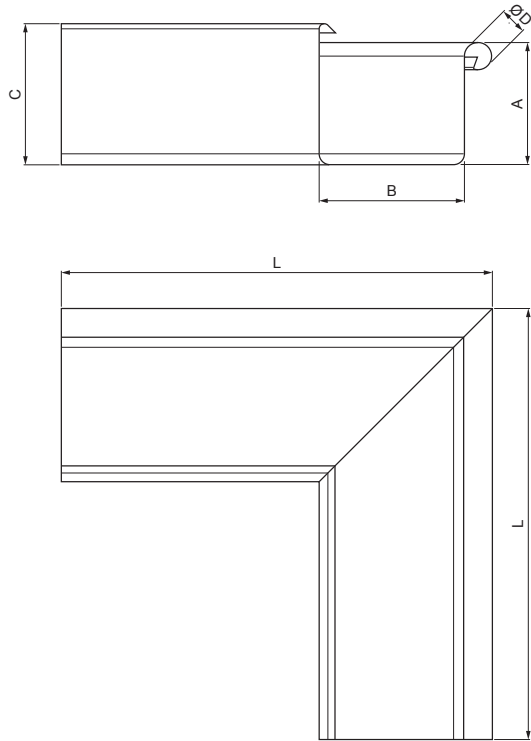
КОД ИЗМЕНЕНИЕ	_____	ДАТА	_____	ПОДПИСЬ	_____			
	_____		_____		_____			
БРЕНД ПРОИЗВОДИТЕЛЯ МАТЕРИАЛА				КВАНТ. ОТХОДОВ	ВЕС кг	ШКАЛА		
РАЗМЕР-ПОЛУФАБРИКАТ								
ВСПОМОГАТЕЛЬНОЕ ОБОРУДОВАНИЕ				STN		НОМЕР СОРТИРОВКИ		
ИСПОЛНИТЕЛЬ Ing. Kluska M.						ПРИМЕЧАНИЕ		
ПРОВЕРИЛ						НОМЕР ПОЗИЦИИ		
ТЕХНОЛОГ				ТЕХНОЛОГ		СТАРЫЙ ЧЕРТЕЖ		НОМЕР ЧЕРТЕЖА
НАИМЕНОВАНИЕ				Внешний угол желоба прямоугольного сечения		W.15H-WRAN		Лист
						Количество листов		

Производитель оставляет за собой право на внесение в техническую документацию изменений

Создано: 07.06.2026 02:15:02

ТЕХНИЧЕСКИЙ ЛИСТ

# ВНЕШНИЙ УГОЛ ЖЕЛОБА ПРЯМОУГОЛЬНОГО СЕЧЕНИЯ W.15H-WRAN



**BM** Лакированный алюминий W.15 – Белый W.15 – RAL 9010

КОД ИЗМЕНЕНИЕ	DATA	ПОДПИСЬ		
	КОНС. ОТХОДОВ			
БРЕНД ПРОИЗВОДИТЕЛЯ МАТЕРИАЛА			ВЕС кг	ШКАЛА
РАЗМЕР-ПОЛУФАБРИКАТ				
ВСПОМОГАТЕЛЬНОЕ ОБОРУДОВАНИЕ			STN	НОМЕР СОРТИРОВКИ
ИСПОЛНИТЕЛЬ Ing. Kluska M.			ПРИМЕЧАНИЕ	НОМЕР ПОЗИЦИИ
ПРОВЕРИЛ				
ТЕХНОЛОГ			СТАРЫЙ ЧЕРТЕЖ	НОМЕР ЧЕРТЕЖА
НАИМЕНОВАНИЕ			Количество листов	
Внешний угол желоба прямоугольного сечения			W.15H-WRAN Лист 	

Размеры [мм]					
Номинальный размер	A	B	C	ØD	L
400	90	150	100	22	400

Производитель оставляет за собой право на внесение в техническую документацию изменений

Создано: 07.06.2026 02:15:02