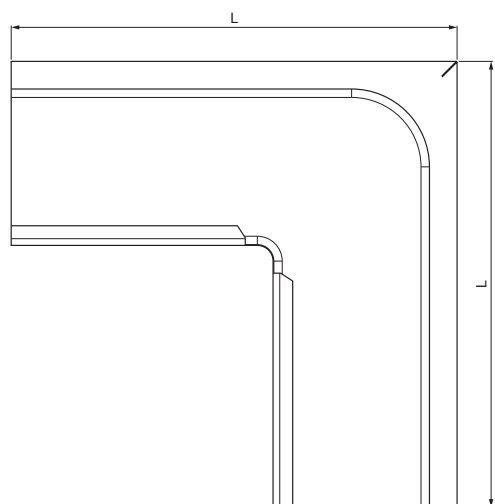
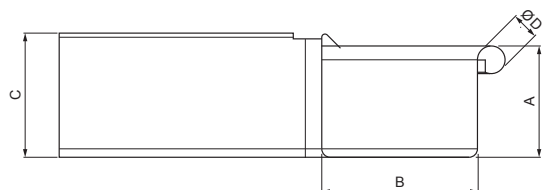


ТЕХНИЧЕСКИЙ ЛИСТ

ВНЕШНИЙ УГОЛ ЖЕЛОБА ПРЯМОУГОЛЬНОГО СЕЧЕНИЯ W.15H-WRAN



ВНТМ Лакированный алюминий W.15 – Белый алюминий темный W.15 – RAL 9007

Размеры [мм]					
Номинальный размер	A	B	C	ØD	L
250	55	85	65	18	300
333	75	120	85	20	300

КОД ИЗМЕНЕНИЕ	DATA	ПОДПИСЬ	KJG QUALITY®	Scan code for 3D model	
БРЕНД ПРОИЗВОДИТЕЛЯ МАТЕРИАЛА		КОЛ-ВО ОТХОДОВ	ВЕС кг	ШКАЛА	
РАЗМЕР-ПОЛУФАБРИКАТ				НОМЕР СОРТИРОВКИ	
ВСПОМОГАТЕЛЬНОЕ ОБОРУДОВАНИЕ			STN	НОМЕР ПОЗИЦИИ	
ИСПОЛНИТЕЛЬ Ing. Kluska M.			ПРИМЕЧАНИЕ		
ПРОВЕРИЛ			СТАРЫЙ ЧЕРТЕЖ		НОМЕР ЧЕРТЕЖА
ТЕХНОЛОГ					
НАИМЕНОВАНИЕ		Внешний угол желоба прямоугольного сечения		W.15H-WRAN	
		Количество листов		Лист	

Производитель оставляет за собой право на внесение в техническую документацию изменений

Создано: 07.06.2026 14:32:46

ТЕХНИЧЕСКИЙ ЛИСТ

ВНЕШНИЙ УГОЛ ЖЕЛОБА ПРЯМОУГОЛЬНОГО СЕЧЕНИЯ W.15H-WRAN



ВНТМ Лакированный алюминий W.15 – Белый алюминий темный W.15 – RAL 9007

КОД ИЗМЕНЕНИЕ	_____	ДАТА	_____	ПОДПИСЬ	_____			
	_____		_____		_____			
БРЕНД ПРОИЗВОДИТЕЛЯ МАТЕРИАЛА					КВАНТ. ОТХОДОВ	ВЕС кг	ШКАЛА	
РАЗМЕР-ПОЛУФАБРИКАТ								
ВСПОМОГАТЕЛЬНОЕ ОБОРУДОВАНИЕ					STN		НОМЕР СОРТИРОВКИ	
ИСПОЛНИТЕЛЬ Ing. Kluska M.							ПРИМЕЧАНИЕ	
ПРОВЕРИЛ							НОМЕР ПОЗИЦИИ	
ТЕХНОЛОГ					ТЕХНОЛОГ		СТАРЫЙ ЧЕРТЕЖ	
НОМЕР ЧЕРТЕЖА							НОМЕР ЧЕРТЕЖА	
НАИМЕНОВАНИЕ					Внешний угол желоба прямоугольного сечения		W.15H-WRAN	
					Количество листов		Лист 	

Размеры [мм]					
Номинальный размер	A	B	C	ØD	L
400	90	150	100	22	400

Производитель оставляет за собой право на внесение в техническую документацию изменений

Создано: 07.06.2026 14:32:46