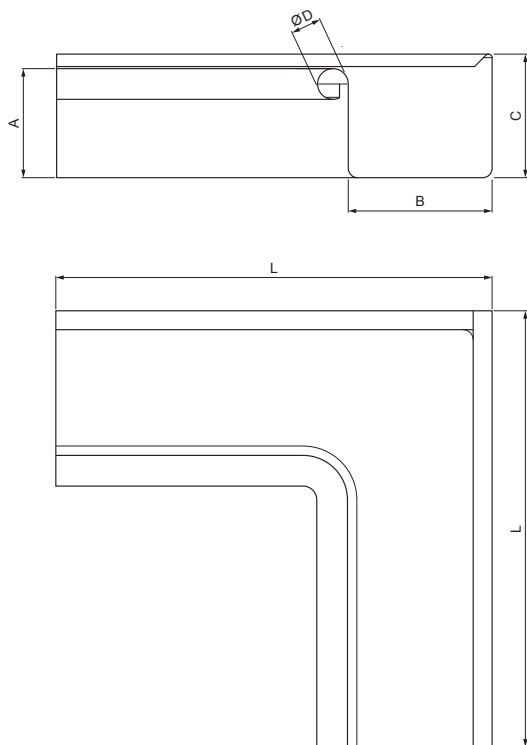


ТЕХНИЧЕСКИЙ ЛИСТ

ВНУТРЕННИЙ УГОЛ ЖЕЛОБА ПРЯМОУГОЛЬНОГО СЕЧЕНИЯ W.15H-WRIH



ICM Лакированный алюминий W.15 – Насыщенный черный W.15 – RAL 9005

Размеры [мм]					
Номинальный размер	A	B	C	ØD	L
250	55	85	65	18	285
333	75	120	85	20	275

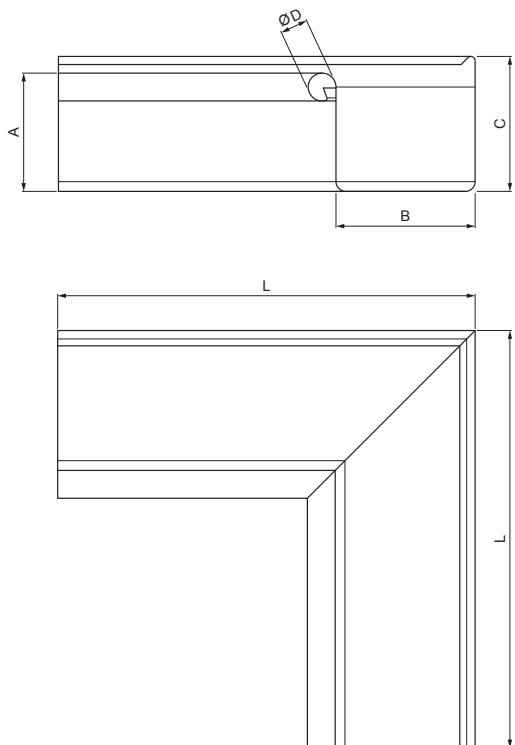
КОД ИЗМЕНЕНИЕ	_____	ДАТА	_____	ПОДПИСЬ	_____			
	_____		_____		_____			
БРЕНД ПРОИЗВОДИТЕЛЯ МАТЕРИАЛА				КВАНТ. ОТХОДОВ	ВЕС кг	ШКАЛА		
РАЗМЕР-ПОЛУФАБРИКАТ								
ВСПОМОГАТЕЛЬНОЕ ОБОРУДОВАНИЕ				STN		НОМЕР СОРТИРОВКИ		
ИСПОЛНИТЕЛЬ Ing. Kluska M.						ПРИМЕЧАНИЕ		
ПРОВЕРИЛ						НОМЕР ПОЗИЦИИ		
ТЕХНОЛОГ		ТЕХНОЛОГ				СТАРЫЙ ЧЕРТЕЖ		НОМЕР ЧЕРТЕЖА
НАИМЕНОВАНИЕ				Внутренний угол желоба прямоугольного сечения		W.15H-WRIH		Лист
				Количество листов				

Производитель оставляет за собой право на внесение в техническую документацию изменений

Создано: 06.06.2026 02:33:51

ТЕХНИЧЕСКИЙ ЛИСТ

ВНУТРЕННИЙ УГОЛ ЖЕЛОБА ПРЯМОУГОЛЬНОГО СЕЧЕНИЯ W.15H-WRIH



ICM Лакированный алюминий W.15 – Насыщенный черный W.15 – RAL 9005

КОД ИЗМЕНЕНИЕ		ДАТА	ПОДПИСЬ	KJG QUALITY®	Scan code for 3D model	
БРЕНД ПРОИЗВОДИТЕЛЯ МАТЕРИАЛА			КЛАСС ОТХОДОВ	ВЕС кг	ШКАЛА	
РАЗМЕР-ПОЛУФАБРИКАТ						
ВСПОМОГАТЕЛЬНОЕ ОБОРУДОВАНИЕ			STN		НОМЕР СОРТИРОВКИ	
ИСПОЛНИТЕЛЬ Ing. Kluska M.					ПРИМЕЧАНИЕ	
ПРОВЕРИЛ					НОМЕР ПОЗИЦИИ	
ТЕХНОЛОГ					СТАРЫЙ ЧЕРТЕЖ	
					НОМЕР ЧЕРТЕЖА	
НАИМЕНОВАНИЕ						
Внутренний угол желоба прямоугольного сечения					W.15H-WRIH	
			Количество листов		Лист	

Размеры [мм]					
Номинальный размер	A	B	C	ØD	L
400	90	150	100	22	400

Производитель оставляет за собой право на внесение в техническую документацию изменений

Создано: 06.06.2026 02:33:51