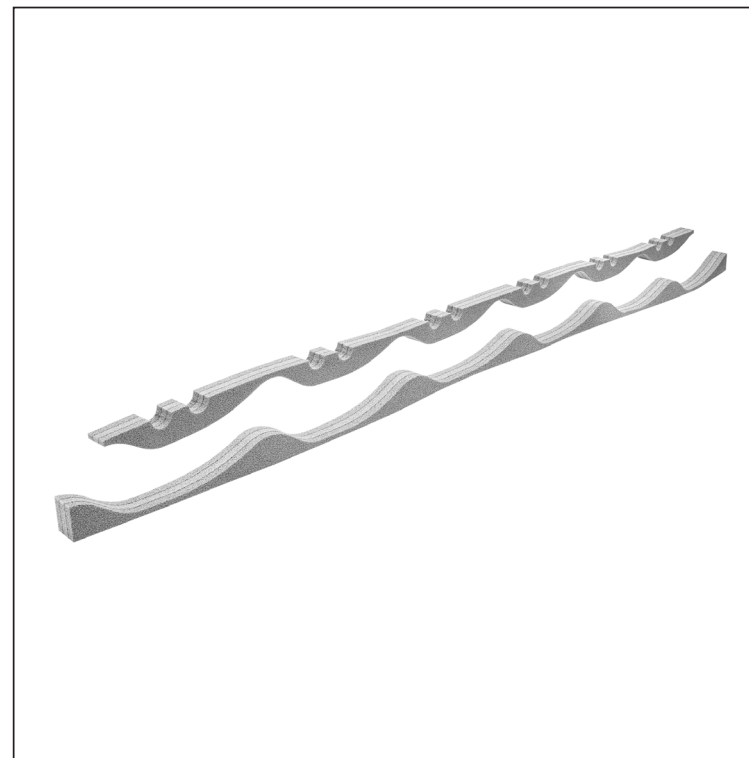
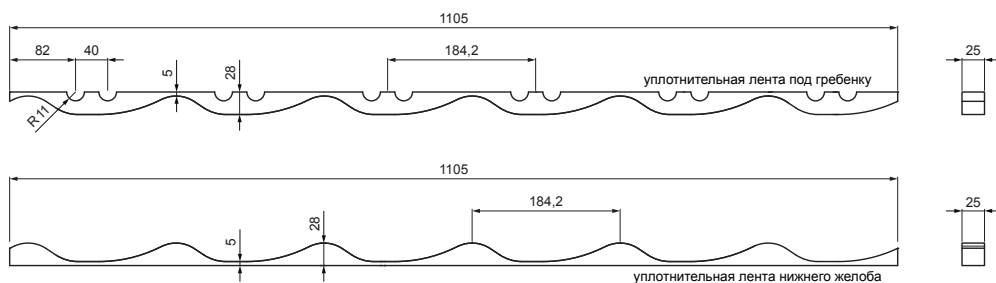


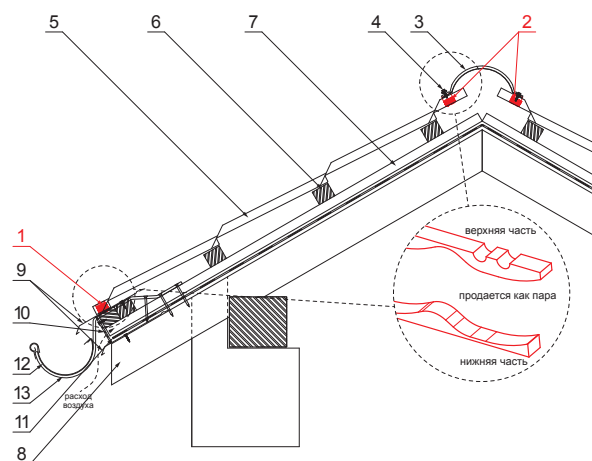
# ТЕХНИЧЕСКИЙ ЛИСТ УПЛОТНИТЕЛЬНАЯ ЛЕНТА СЕРАЯ ДЛЯ КРОВЛИ UNI 1

## UNI1-UTP



### ДЕТАЛИ:

1. уплотнительная лента нижнего желоба
2. уплотнительная лента под гребенку
3. гребенка для покрытия
4. шуруп кровельного покрытия к ферме 4,8x20
5. кровельное покрытие
6. обрешетка крыши
7. противоположная обрешетка
8. стропила
9. водосточный лист
10. защитный вентиляционный лента
11. пленка
12. кровельный желоб
13. кровельный крюк



**PS** Полиэтилен – Пыльно-серый – RAL 7037

| КОД ИЗМЕНЕНИЯ                 | ДАТА  | ПОДПИСЬ       |                   |          |
|-------------------------------|---|---------------|-------------------|----------|
| БРЕНД ПРОИЗВОДИТЕЛЯ МАТЕРИАЛА | КЛАСС ОТХОДОВ                               | ВЕС кг        |                   |          |
| РАЗМЕР-ПОЛУФАБРИКАТ           | ВСПОМОГАТЕЛЬНОЕ ОБОРУДОВАНИЕ                | STN           | НОМЕР СОРТИРОВКИ  |          |
| ИСПОЛНИТЕЛЬ Ing. Kluska M.    | ПРИМЕЧАНИЕ                                  |               | НОМЕР ПОЗИЦИИ     |          |
| ПРОВЕРИЛ                      | ТЕХНОЛОГ                                    | СТАРЫЙ ЧЕРТЕЖ | НОМЕР ЧЕРТЕЖА     |          |
| НАИМЕНОВАНИЕ                  | Уплотнительная лента серая для кровли UNI 1 |               | Количество листов | UNI1-UTP |
|                               |   |               |                   | Лист     |

Производитель оставляет за собой право на внесение в техническую документацию изменений

Создано: 04.06.2026 07:32:16