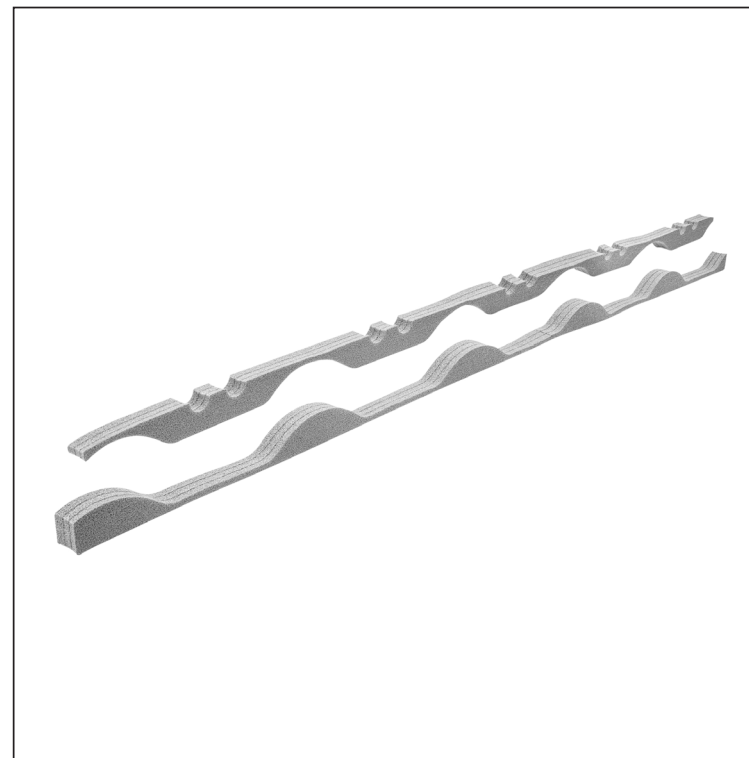
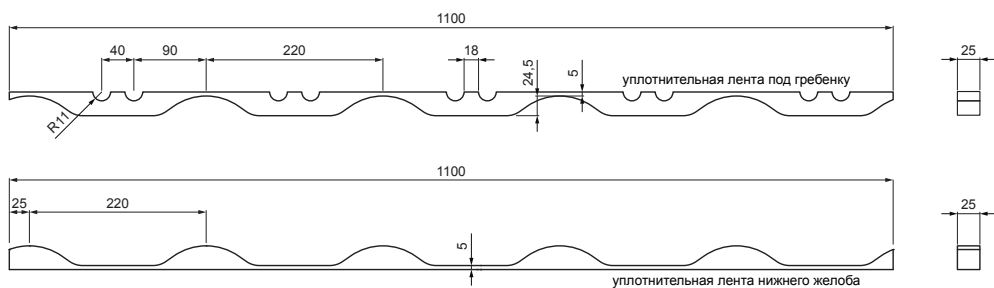


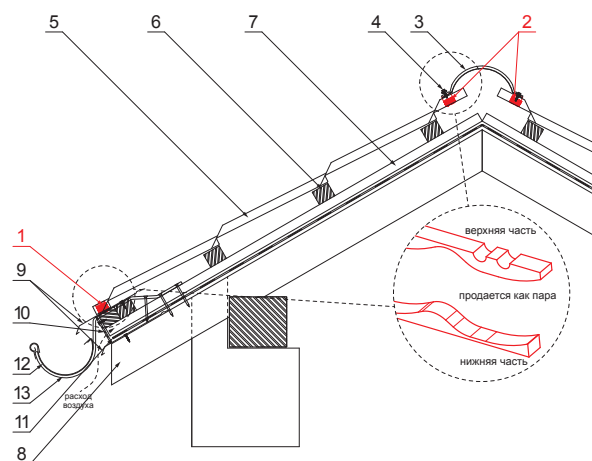
# ТЕХНИЧЕСКИЙ ЛИСТ УПЛОТНИТЕЛЬНАЯ ЛЕНТА СЕРАЯ ДЛЯ КРОВЛИ UNI 2

## UNI2-UTP



### ДЕТАЛИ:

1. уплотнительная лента нижнего желоба
2. уплотнительная лента под гребенку
3. гребенка для покрытия
4. шуруп кровельного покрытия к ферме 4,8x20
5. кровельное покрытие
6. обрешетка крыши
7. противоположная обрешетка
8. стропила
9. водосточный лист
10. защитный вентиляционный лента
11. пленка
12. кровельный желоб
13. кровельный крюк



**PS** Полиэтилен – Пыльно-серый – RAL 7037

КОД ИЗМЕНЕНИЯ	ДАТА	ПОДПИСЬ	KJG QUALITY	
БРЕНД ПРОИЗВОДИТЕЛЯ МАТЕРИАЛА	КЛАСС ОТХОДОВ	ВЕС кг	ШКАЛА	
РАЗМЕР-ПОЛУФАБРИКАТ	ВСПОМОГАТЕЛЬНОЕ ОБОРУДОВАНИЕ	STN	НОМЕР СОРТИРОВКИ	
ИСПОЛНИТЕЛЬ Ing. Kluska M.	ПРИМЕЧАНИЕ	НОМЕР ПОЗИЦИИ		
ПРОВЕРИЛ	ТЕХНОЛОГ	СТАРЫЙ ЧЕРТЕЖ	НОМЕР ЧЕРТЕЖА	
НАИМЕНОВАНИЕ Уплотнительная лента серая для кровли UNI 2		Количество листов	UNI2-UTP Лист	

Производитель оставляет за собой право на внесение в техническую документацию изменений

Создано: 06.06.2026 12:15:25