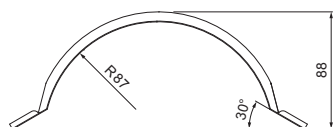
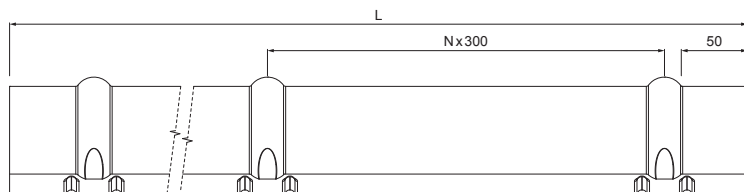


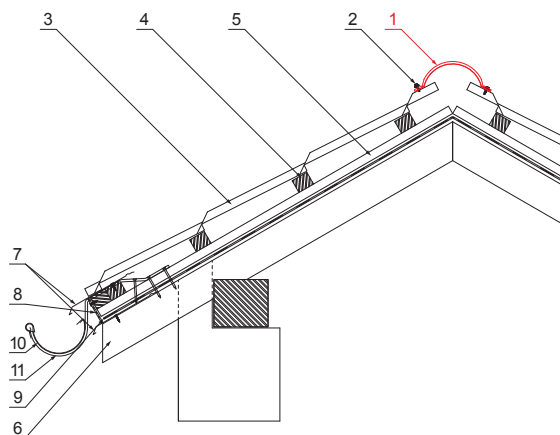
ТЕХНИЧЕСКИЙ ЛИСТ ГРЕБЕНКА ДЛЯ ПОКРЫТИЯ

UNI-HRE



ДЕТАЛИ:

1. закругленная гребенка 2 м или 3 м
ширина покрытия 1,864 м (2 м) а 2,936 м (3 м)
2. шуруп кровельного покрытия
к ферме 4,8x20
3. кровельное покрытие
4. обрешетка крыши
5. противоположная обрешетка
6. стропила
7. водосточный лист
8. защитный вентиляционная лента
9. пленка
10. кровельный желоб
11. кровельный крюк



AN Лакированная оцинковка – Антрацит – RAL 7016

КОД	ИЗМЕНЕНИЕ	ДАТА	ПОДПИСЬ	KJG QUALITY®	Scan code for 3D model	
			КЛАСС ОТХОДОВ			
БРЕНД ПРОИЗВОДИТЕЛЯ МАТЕРИАЛА						
РАЗМЕР-ПОЛУФАБРИКАТ				STN		
ВСПОМОГАТЕЛЬНОЕ ОБОРУДОВАНИЕ				НОМЕР СОРТИРОВКИ		
ИСПОЛНИТЕЛЬ Ing. Kluska M.				НОМЕР ПОЗИЦИИ		
ПРОВЕРИЛ				ПРИМЕЧАНИЕ		
ТЕХНОЛОГ				НОМЕР ЧЕРТЕЖА		
ТЕХНОЛОГ				СТАРЫЙ ЧЕРТЕЖ		
НАИМЕНОВАНИЕ				НОМЕР ЧЕРТЕЖА		
Гребенка для покрытия				UNI-HRE		
				Количество листов		
				Лист		

Размеры [мм]		
Длина [м]	L	N
2,0	1925	6
3,0	2825	9

Производитель оставляет за собой право на внесение в техническую документацию изменений

Создано: 04.06.2026 10:55:13