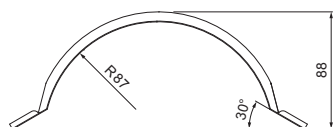
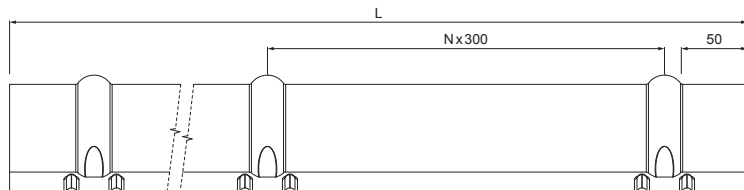


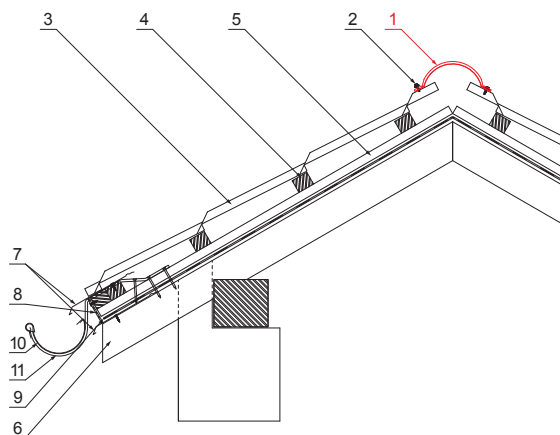
ТЕХНИЧЕСКИЙ ЛИСТ ГРЕБЕНКА ДЛЯ ПОКРЫТИЯ

UNI-HRE



ДЕТАЛИ:

1. закругленная гребенка 2 м или 3 м
ширина покрытия 1,864 м (2 м) а 2,936 м (3 м)
2. шуруп кровельного покрытия
к ферме 4,8x20
3. кровельное покрытие
4. обрешетка крыши
5. противоположная обрешетка
6. стропила
7. водосточный лист
8. защитный вентиляционная лента
9. пленка
10. кровельный желоб
11. кровельный крюк



SB Лакированная оцинковка – Серо-белый – RAL 9002

КОД	ИЗМЕНЕНИЕ	ДАТА	ПОДПИСЬ		
БРЕНД ПРОИЗВОДИТЕЛЯ МАТЕРИАЛА	РАЗМЕР-ПОЛУФАБРИКАТ	ВЕС кг	ШКАЛА		
ВСПОМОГАТЕЛЬНОЕ ОБОРУДОВАНИЕ	ИСПОЛНИТЕЛЬ Ing. Kluska M.	STN	НОМЕР СОРТИРОВКИ		
ПРОВЕРИЛ	ТЕХНОЛОГ	ПРИМЕЧАНИЕ	НОМЕР ПОЗИЦИИ		
НАИМЕНОВАНИЕ	Гребенка для покрытия	СТАРЫЙ ЧЕРТЕЖ	НОМЕР ЧЕРТЕЖА		
		Количество листов	UNI-HRE	Лист	

Размеры [мм]		
Длина [м]	L	N
2,0	1925	6

Производитель оставляет за собой право на внесение в техническую документацию изменений

Создано: 04.06.2026 16:53:26