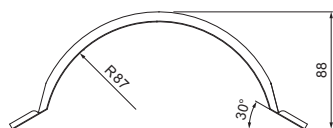
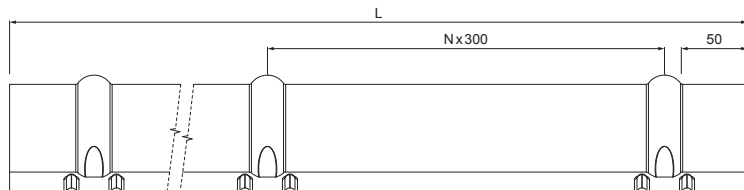


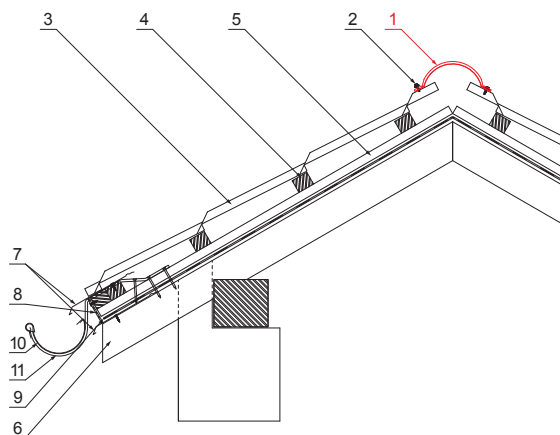
ТЕХНИЧЕСКИЙ ЛИСТ ГРЕБЕНКА ДЛЯ ПОКРЫТИЯ

UNI-HRE



ДЕТАЛИ:

1. закругленная гребенка 2 м или 3 м
ширина покрытия 1,864 м (2 м) а 2,936 м (3 м)
2. шуруп кровельного покрытия
к ферме 4,8x20
3. кровельное покрытие
4. обрешетка крыши
5. противоположная обрешетка
6. стропила
7. водосточный лист
8. защитный вентиляционная лента
9. пленка
10. кровельный желоб
11. кровельный крюк



BH Лакированная оцинковка – Белый алюминий – RAL 9006

КОД	ИЗМЕНЕНИЕ	ДАТА	ПОДПИСЬ		
БРЕНД ПРОИЗВОДИТЕЛЯ МАТЕРИАЛА		КЛАСС ОТХОДОВ			
РАЗМЕР-ПОЛУФАБРИКАТ		ВСПОМОГАТЕЛЬНОЕ ОБОРУДОВАНИЕ		STN	НОМЕР СОРТИРОВКИ
ИСПОЛНИТЕЛЬ Ing. Kluska M.		ПРОВЕРИЛ		ПРИМЕЧАНИЕ	НОМЕР ПОЗИЦИИ
ТЕХНОЛОГ		ТЕХНОЛОГ		СТАРЫЙ ЧЕРТЕЖ	НОМЕР ЧЕРТЕЖА
НАИМЕНОВАНИЕ		Гребенка для покрытия		Количество листов	UNI-HRE Лист

Размеры [мм]		
Длина [м]	L	N
2,0	1925	6

Производитель оставляет за собой право на внесение в техническую документацию изменений

Создано: 20.04.2026 14:01:46