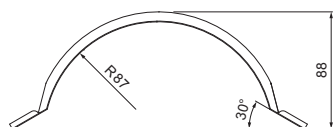
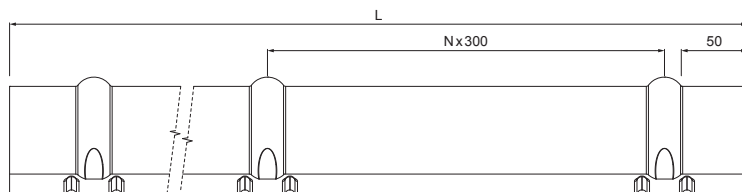


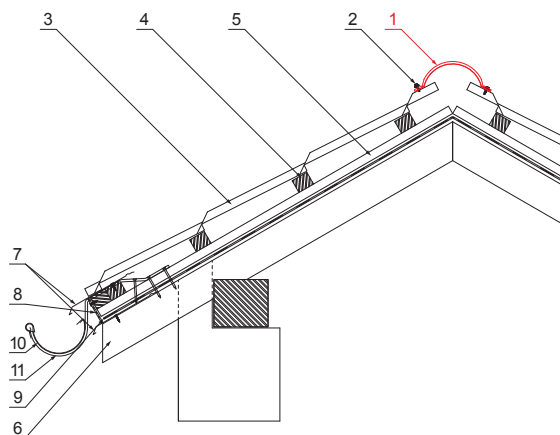
ТЕХНИЧЕСКИЙ ЛИСТ ГРЕБЕНКА ДЛЯ ПОКРЫТИЯ

UNI-HRE



ДЕТАЛИ:

1. закругленная гребенка 2 м или 3 м
ширина покрытия 1,864 м (2 м) а 2,936 м (3 м)
2. шуруп кровельного покрытия
к ферме 4,8x20
3. кровельное покрытие
4. обрешетка крыши
5. противоположная обрешетка
6. стропила
7. водосточный лист
8. защитный вентиляционная лента
9. пленка
10. кровельный желоб
11. кровельный крюк



MZ Лакированная оцинковка – Зеленый мох – RAL 6005

| | | | | | | |
|-------------------------------|-----------|------|-----------------------|------------------------|------------------------|--------------|
| КОД | ИЗМЕНЕНИЕ | ДАТА | ПОДПИСЬ | KJG QUALITY® | Scan code for 3D model | |
| БРЕНД ПРОИЗВОДИТЕЛЯ МАТЕРИАЛА | | | ВЕС кг | | | |
| РАЗМЕР-ПОЛУФАБРИКАТ | | | СТН | НОМЕР СОРТИРОВКИ | | |
| ИСПОЛНИТЕЛЬ Ing. Kluska M. | | | ПРИМЕЧАНИЕ | | НОМЕР ПОЗИЦИИ | |
| ТЕХНОЛОГ | | | ТЕХНОЛОГ | СТАРЫЙ ЧЕРТЕЖ | НОМЕР ЧЕРТЕЖА | |
| НАИМЕНОВАНИЕ | | | Гребенка для покрытия | | Количество листов | UNI-HRE Лист |

| Размеры [мм] | | |
|--------------|------|---|
| Длина [м] | L | N |
| 2,0 | 1925 | 6 |

Производитель оставляет за собой право на внесение в техническую документацию изменений

Создано: 05.06.2026 07:17:35