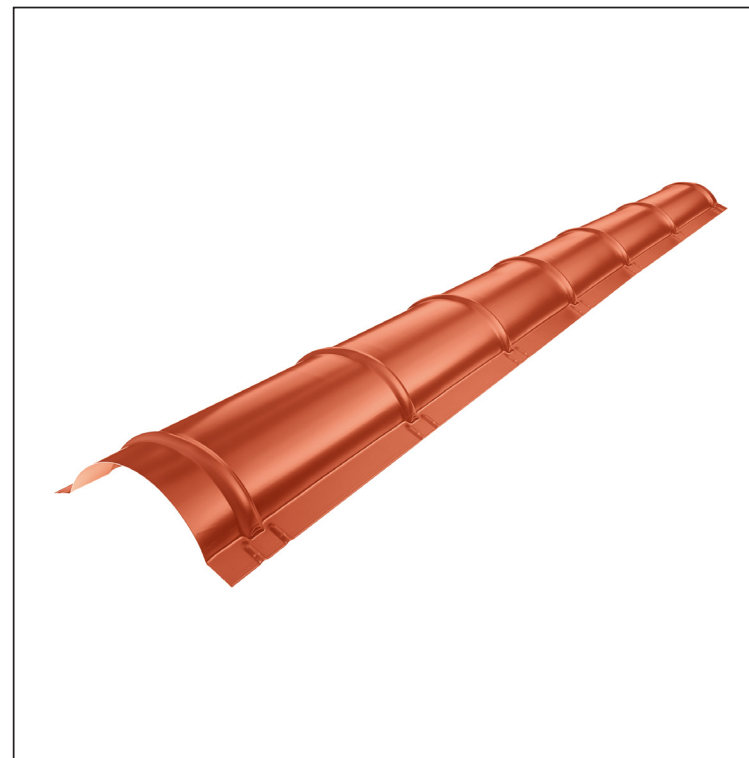
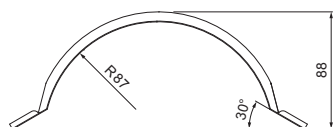
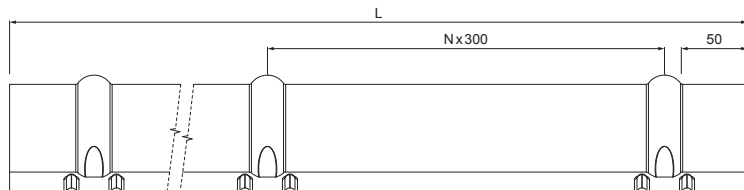


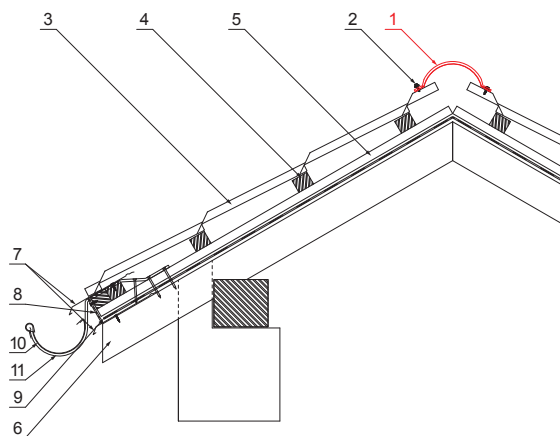
ТЕХНИЧЕСКИЙ ЛИСТ ГРЕБЕНКА ДЛЯ ПОКРЫТИЯ

UNI-HRE



ДЕТАЛИ:

1. закругленная гребенка 2 м или 3 м
ширина покрытия 1,864 м (2 м) а 2,936 м (3 м)
2. шуруп кровельного покрытия
к ферме 4,8x20
3. кровельное покрытие
4. обрешетка крыши
5. противоположная обрешетка
6. стропила
7. водосточный лист
8. защитный вентиляционная лента
9. пленка
10. кровельный желоб
11. кровельный крюк



RC Лакированная оцинковка – Ралли красный – RAL 3020

КОД	ИЗМЕНЕНИЕ	ДАТА	ПОДПИСЬ	KJG QUALITY®	Scan code for 3D model	
БРЕНД ПРОИЗВОДИТЕЛЯ МАТЕРИАЛА			КЛАСС ОТХОДОВ			
РАЗМЕР-ПОЛУФАБРИКАТ			СТН		НОМЕР СОРТИРОВКИ	
ИСПОЛНИТЕЛЬ Ing. Kluska M.			ПРИМЕЧАНИЕ		НОМЕР ПОЗИЦИИ	
ТЕХНОЛОГ			ТЕХНОЛОГ		СТАРЫЙ ЧЕРТЕЖ	
НАИМЕНОВАНИЕ			Гребенка для покрытия		НОМЕР ЧЕРТЕЖА	
			Количество листов		UNI-HRE Лист	

Размеры [мм]		
Длина [м]	L	N
2,0	1925	6

Производитель оставляет за собой право на внесение в техническую документацию изменений

Создано: 07.06.2026 02:14:38