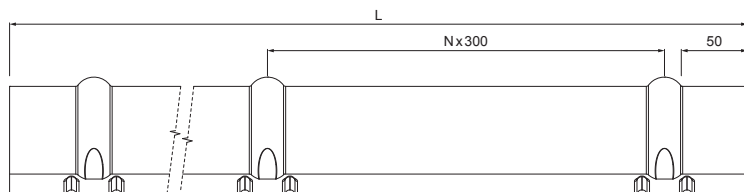


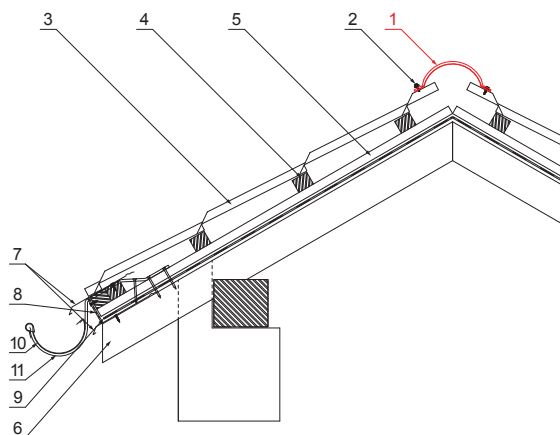
ТЕХНИЧЕСКИЙ ЛИСТ ГРЕБЕНКА ДЛЯ ПОКРЫТИЯ

UNI-HRE



ДЕТАЛИ:

1. закругленная гребенка 2 м или 3 м
ширина покрытия 1,864 м (2 м) а 2,936 м (3 м)
2. шуруп кровельного покрытия
к ферме 4,8x20
3. кровельное покрытие
4. обрешетка крыши
5. противоположная обрешетка
6. стропила
7. водосточный лист
8. защитный вентиляционная лента
9. пленка
10. кровельный желоб
11. кровельный крюк



OCS Лакированная оцинковка STUCCO – Стальной красный STUCCO – RAL 3009

| | | | | | | |
|-------------------------------|-----------|------|---------------|------------------------|------------------------|--|
| КОД | ИЗМЕНЕНИЕ | ДАТА | ПОДПИСЬ | KJG QUALITY® | Scan code for 3D model | |
| | | | КЛАСС ОТХОДОВ | | | |
| БРЕНД ПРОИЗВОДИТЕЛЯ МАТЕРИАЛА | | | | ВЕС кг | ШКАЛА | |
| РАЗМЕР-ПОЛУФАБРИКАТ | | | | STN | НОМЕР СОРТИРОВКИ | |
| ВСПОМОГАТЕЛЬНОЕ ОБОРУДОВАНИЕ | | | | ПРИМЕЧАНИЕ | | |
| ИСПОЛНИТЕЛЬ Ing. Kluska M. | | | | НОМЕР ПОЗИЦИИ | | |
| ПРОВЕРИЛ | | | | НОМЕР ЧЕРТЕЖА | | |
| ТЕХНОЛОГ | | | | СТАРЫЙ ЧЕРТЕЖ | НОМЕР ЧЕРТЕЖА | |
| НАИМЕНОВАНИЕ | | | | КОЛИЧЕСТВО ЛИСТОВ | | |
| Гребенка для покрытия | | | | UNI-HRE | | |
| | | | | Лист | | |

| Размеры [мм] | | |
|--------------|------|---|
| Длина [м] | L | N |
| 2,0 | 1925 | 6 |

Производитель оставляет за собой право на внесение в техническую документацию изменений

Создано: 06.06.2026 23:23:10