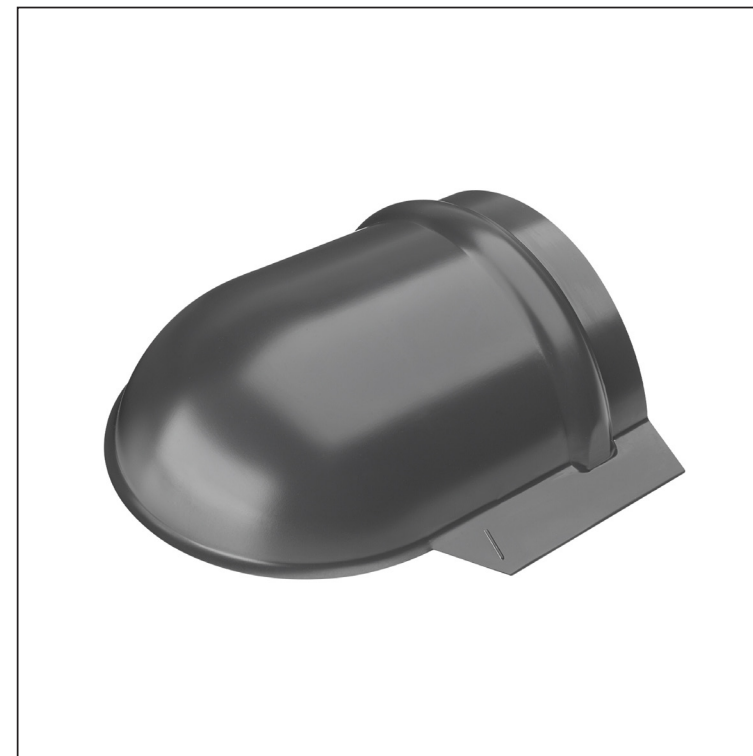


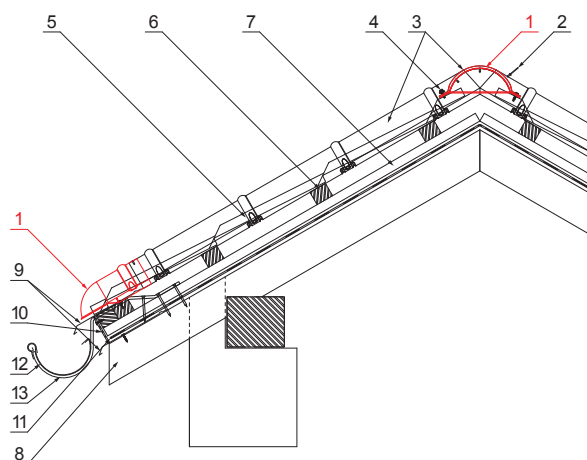
ТЕХНИЧЕСКИЙ ЛИСТ КРАЙНИЙ ЭЛЕМЕНТ АРОЧНЫЙ - ЗАВЕРШЕНИЕ КОНЬКА

UNI-UHO



ДЕТАЛИ:

1. крайний элемент арочный - завершение конька
2. разрывная нить 3,2x8 (мин. 3 шт.)
3. гребенка для покрытия
4. шуруп кровельного покрытия к ферме 4,8x20
5. кровельное покрытие
6. обрешетка крыши
7. противоположная обрешетка
8. стропила
9. водосточный лист
10. защитный вентиляционный лента
11. пленка
12. кровельный желоб
13. кровельный крюк



AN Лакированная оцинковка – Антрацит – RAL 7016

КОД	ИЗМЕНЕНИЕ	ДАТА	ПОДПИСЬ		
БРЕНД ПРОИЗВОДИТЕЛЯ МАТЕРИАЛА		ВЕС кг			
РАЗМЕР-ПОЛУФАБРИКАТ		СТН		НОМЕР СОРТИРОВКИ	
ИСПОЛНИТЕЛЬ Ing. Kluska M.		ПРИМЕЧАНИЕ		НОМЕР ПОЗИЦИИ	
ТЕХНОЛОГ		ТЕХНОЛОГ		СТАРЫЙ ЧЕРТЕЖ	
НАИМЕНОВАНИЕ		Крайний элемент арочный - завершение конька		НОМЕР ЧЕРТЕЖА	
		Количество листов		UNI-UHO Лист	

Производитель оставляет за собой право на внесение в техническую документацию изменений

Создано: 05.06.2026 04:38:04