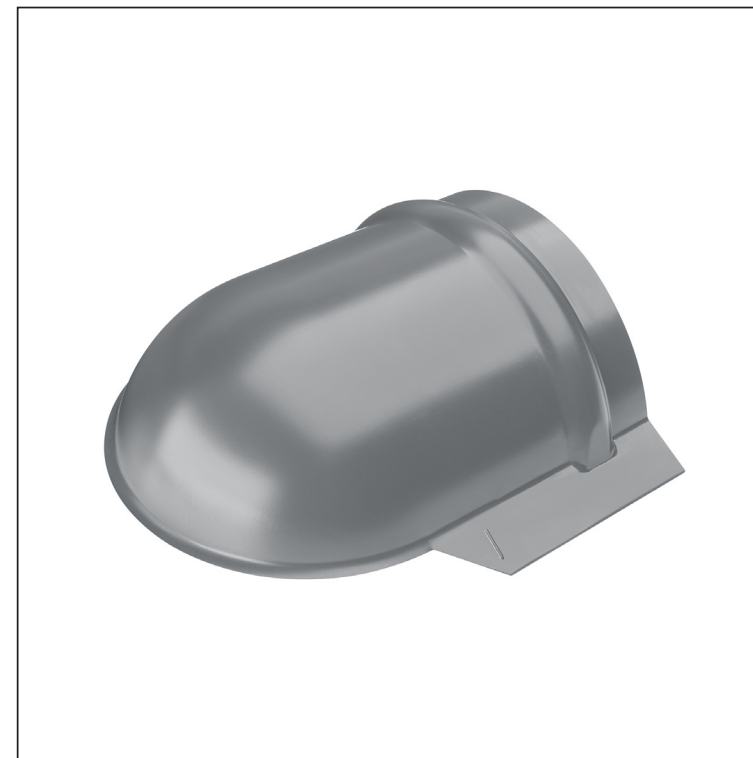


ТЕХНИЧЕСКИЙ ЛИСТ КРАЙНИЙ ЭЛЕМЕНТ АРОЧНЫЙ - ЗАВЕРШЕНИЕ КОНЬКА

UNI-UHO



ДЕТАЛИ:

1. крайний элемент арочный - завершение конька
2. разрывная нить 3,2x8 (мин. 3 шт.)
3. гребенка для покрытия
4. шуруп кровельного покрытия к ферме 4,8x20
5. кровельное покрытие
6. обрешетка крыши
7. противоположная обрешетка
8. стропила
9. водосточный лист
10. защитный вентиляционный лента
11. пленка
12. кровельный желоб
13. кровельный крюк



PS Лакированная оцинковка – Пыльно-серый – RAL 7037

КОД	ИЗМЕНЕНИЕ	ДАТА	ПОДПИСЬ		
БРЕНД ПРОИЗВОДИТЕЛЯ МАТЕРИАЛА		#КЛАСС ОТХОДОВ			
РАЗМЕР-ПОЛУФАБРИКАТ		ВСПОМОГАТЕЛЬНОЕ ОБОРУДОВАНИЕ		STN	НОМЕР СОРТИРОВКИ
ИСПОЛНИТЕЛЬ Ing. Kluska M.		ПРОВЕРИЛ		ПРИМЕЧАНИЕ	
ТЕХНОЛОГ		ТЕХНОЛОГ		СТАРЫЙ ЧЕРТЕЖ	НОМЕР ЧЕРТЕЖА
НАИМЕНОВАНИЕ		Крайний элемент арочный - завершение конька		UNI-UHO	
				Количество листов	Лист

Производитель оставляет за собой право на внесение в техническую документацию изменений

Создано: 07.06.2026 15:14:24