

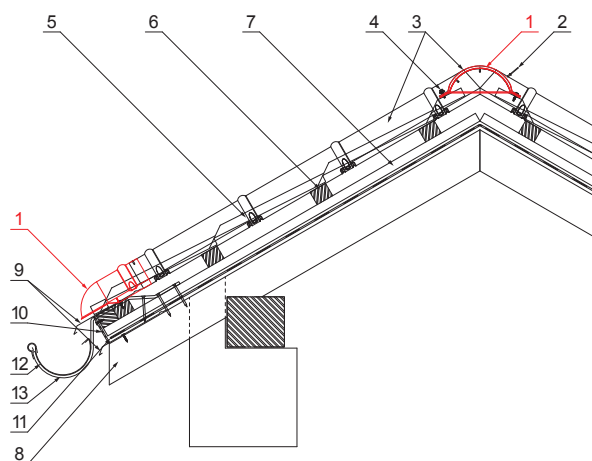
# ТЕХНИЧЕСКИЙ ЛИСТ КРАЙНИЙ ЭЛЕМЕНТ АРОЧНЫЙ - ЗАВЕРШЕНИЕ КОНЬКА

## UNI-UHO



### ДЕТАЛИ:

1. крайний элемент арочный - завершение конька
2. разрывная нить 3,2x8 (мин. 3 шт.)
3. гребенка для покрытия
4. шуруп кровельного покрытия к ферме 4,8x20
5. кровельное покрытие
6. обрешетка крыши
7. противоположная обрешетка
8. стропила
9. водосточный лист
10. защитный вентиляционный лента
11. пленка
12. кровельный желоб
13. кровельный крюк



**ANS** Лакированная оцинковка STUCCO – Антрацит STUCCO – RAL 7016

КОД	ИЗМЕНЕНИЕ	ДАТА	ПОДПИСЬ		
БРЕНД ПРОИЗВОДИТЕЛЯ МАТЕРИАЛА		КЛАСС ОТХОДОВ			
РАЗМЕР-ПОЛУФАБРИКАТ		ВСПОМОГАТЕЛЬНОЕ ОБОРУДОВАНИЕ		STN	НОМЕР СОРТИРОВКИ
ИСПОЛНИТЕЛЬ Ing. Kluska M.		ПРОВЕРИЛ		ПРИМЕЧАНИЕ	НОМЕР ПОЗИЦИИ
ТЕХНОЛОГ		ТЕХНОЛОГ	СТАРЫЙ ЧЕРТЕЖ	НОМЕР ЧЕРТЕЖА	
НАИМЕНОВАНИЕ		Крайний элемент арочный - завершение конька		Количество листов	UNI-UHO Лист

Производитель оставляет за собой право на внесение в техническую документацию изменений

Создано: 06.06.2026 11:49:35